

Gパーツ[フルド] (実戦配備カラー) & アドバンスパーツセット

©創通・サンライズ

△ 注意 お買い上げのお客様へ 必ずお読みください。

- 本商品の対象年齢は15才以上です。対象年齢未満のお子様には絶対に与えないでください。
- 小さな部品がありますので、小さなお子様が悪く飲み込まないように注意してください。窒息などの危険があります。
- 尖った部分や鋭い部分がありますので、取扱や保管場所に注意してください。思わぬケガをするおそれがあります。

〈使用上の注意〉

- 本商品は精密に作られています。無理な力を加えたり、落としたりすると破損するおそれがあります。
- 本商品を樹脂製のソファやシート、タイルなどの上に置かないでください。長時間接触していると色が移る場合があります。

セット内容

■ 取扱説明書(本書).....	1枚	■ ディスプレイジョイント.....	2個	■ マルチウェポンラッチ.....	1個
■ フルドド 本体.....	2体	■ 連結ディスプレイジョイント.....	1個	■ 肩部クリップ.....	左右各1個
■ クローユニット.....	2個	■ 支柱(大).....	1個	■ 胸部コネクタ.....	1個
■ ウイング.....	2個	■ 支柱(小).....	1個	■ ヘイズル・ラーサポート.....	1個
■ 左フィン.....	2個	■ 台座.....	1個	■ クリップ.....	2個
■ 右フィン.....	2個	■ センサー・ユニット頭部.....	1個	■ 補助支柱.....	2個
■ ロング・ブレード・ライフル.....	2個	■ 交換用バイザー.....	1個	■ 腰部コネクタ.....	1個
■ クロー展開パーツ.....	2個	■ 脚部補助スラスタ.....	2個	■ シールドジョイント(TR).....	2個
■ 2機連結コネクタ.....	1個	■ 接続用ビーム・ライフル.....	1個		

※本商品に「METAL ROBOT魂 <SIDE MS> ガンダムTR-1[ヘイズル改](実戦配備カラー)&オプションパーツセット」(魂ウェブ商店アイテム・受注終了)は付属しません。

※上記商品を使用します。上記商品の取扱説明書も合わせてご確認ください。

矢印一覧
Arrow List



取り付けます。
Attachable



取り外します。
Removable



可動します。
Movable

■ 取扱説明書の画像と商品とは、多少異なりますのでご了承ください。

ディスプレイサポートには別売りの魂STAGEを!↓

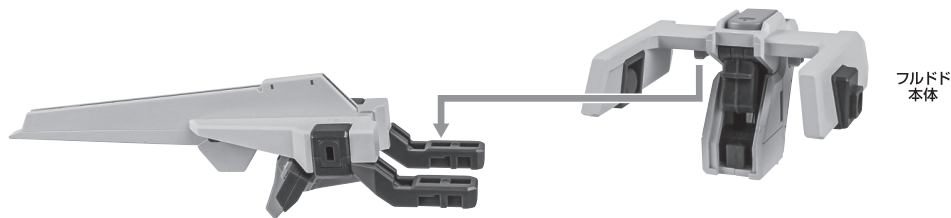
https://tamashiweb.com/special/t_stage/



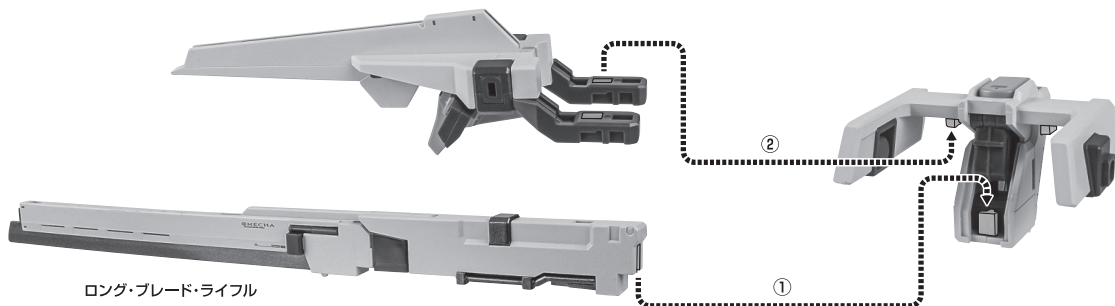
※本書の画像には従来品を使用しています。実際の商品とは、多少異なりますのでご了承ください。

フルドドの組み立て方

1

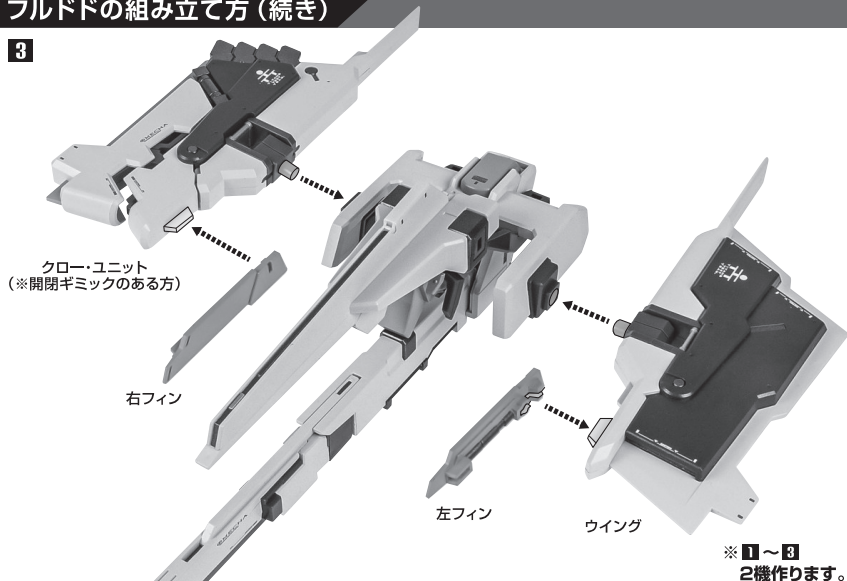


2

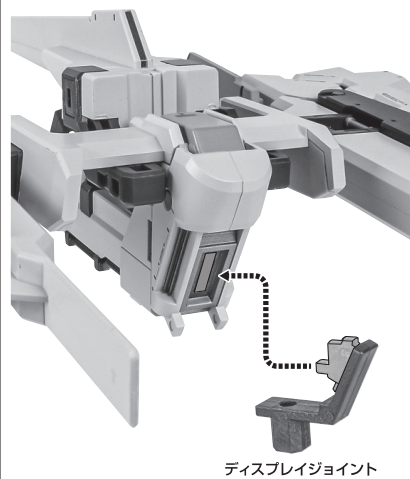


フルドの組み立て方 (続き)

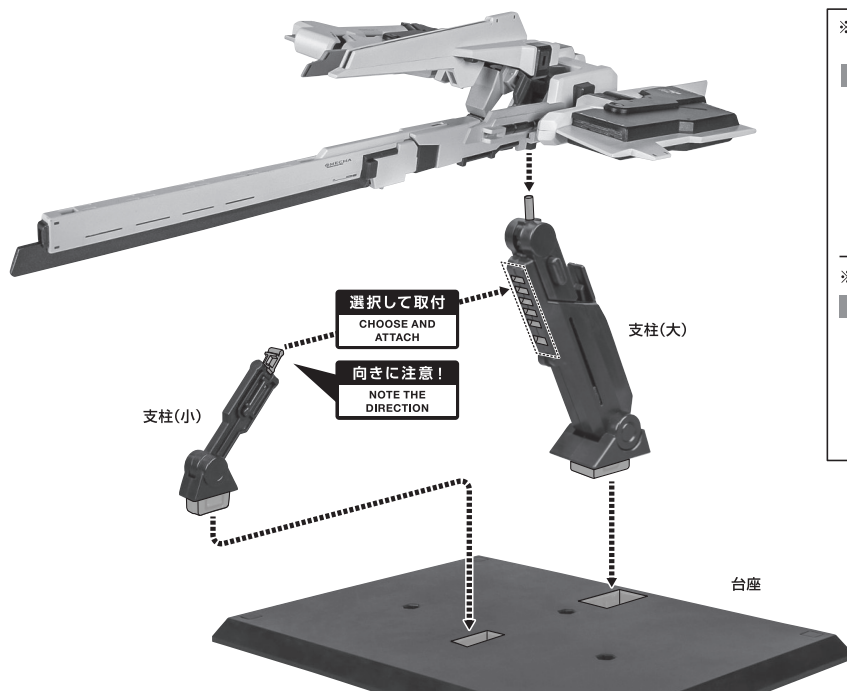
3



4

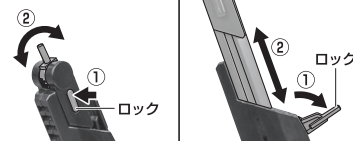


5



※2ヶ所のロックを解除することで各部を可動させることができます。

支柱(大)の可動



※先端部が回転し、長さが変わります。

支柱(小)の可動

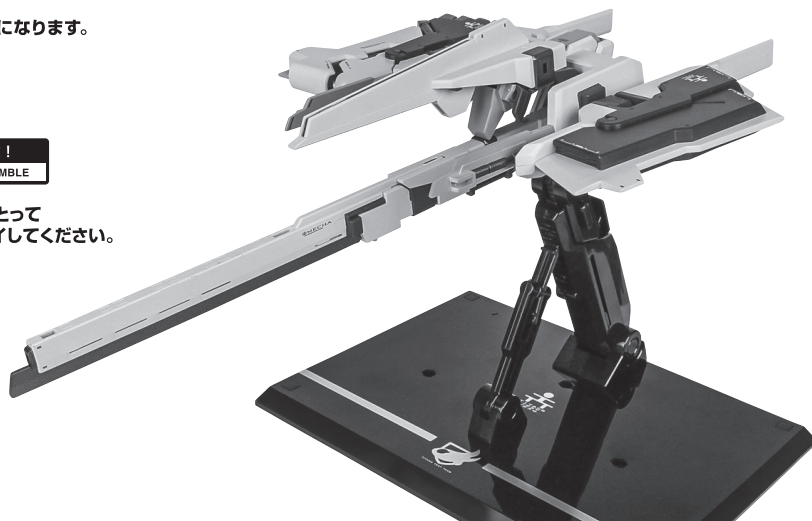


※画像ようになります。

転倒注意!

WARNING: TUMBLE

※バランスをとって
ディスプレイしてください。

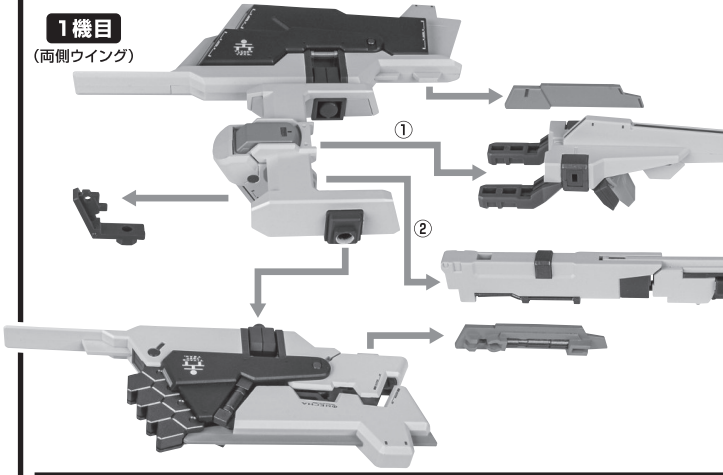


フルドの2機合体

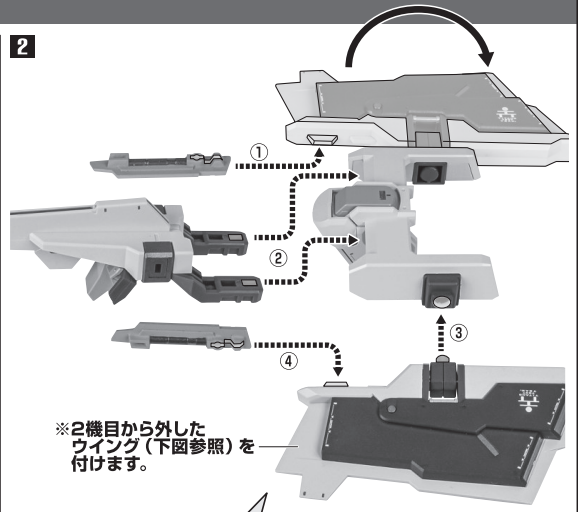
1 ※1機目をばらします。

1機目

(両側ウイング)

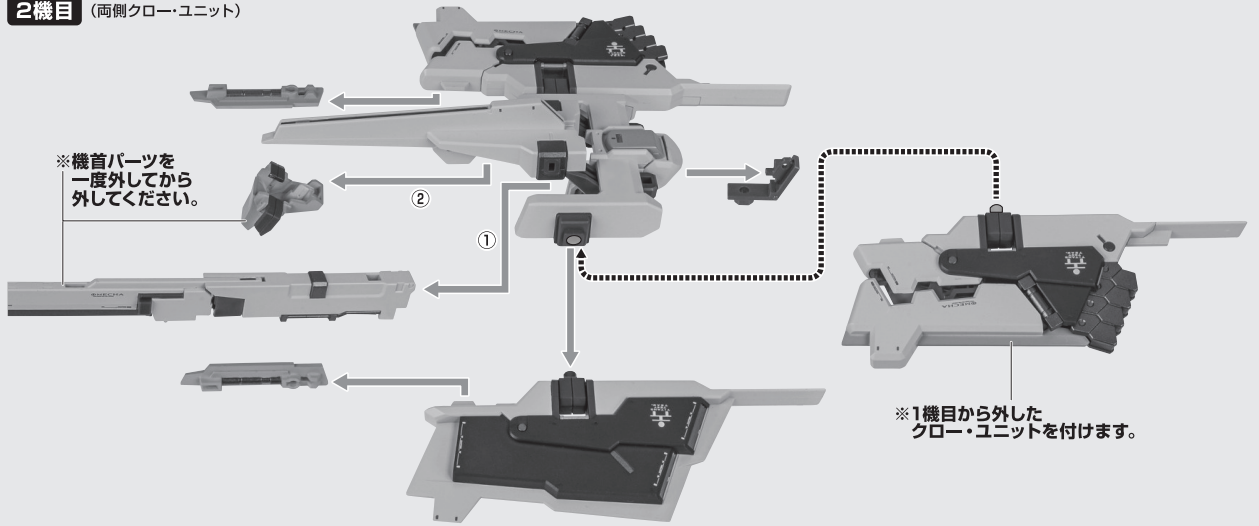


2

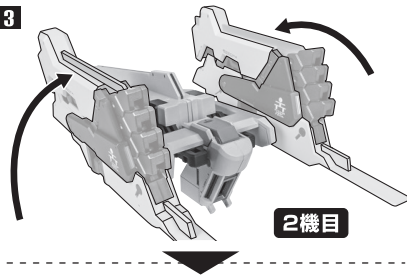


2機目 (両側クローユニット)

※機首部分を一度外してから外してください。

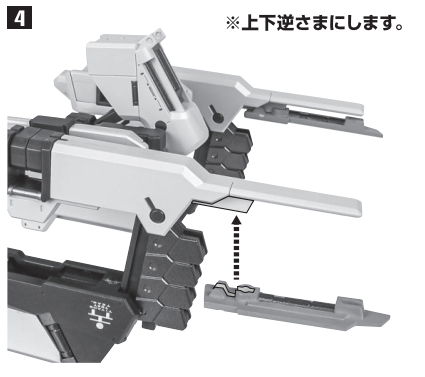


3



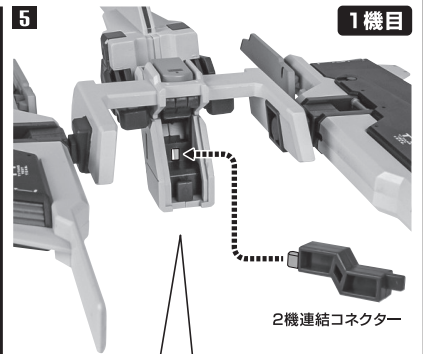
4

※上下逆さまにします。

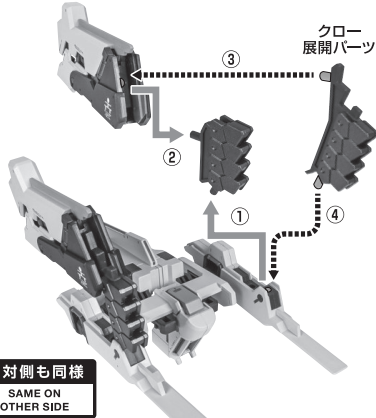


5

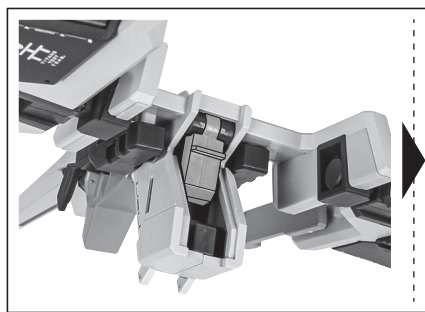
1機目



クロー
展開パーツ



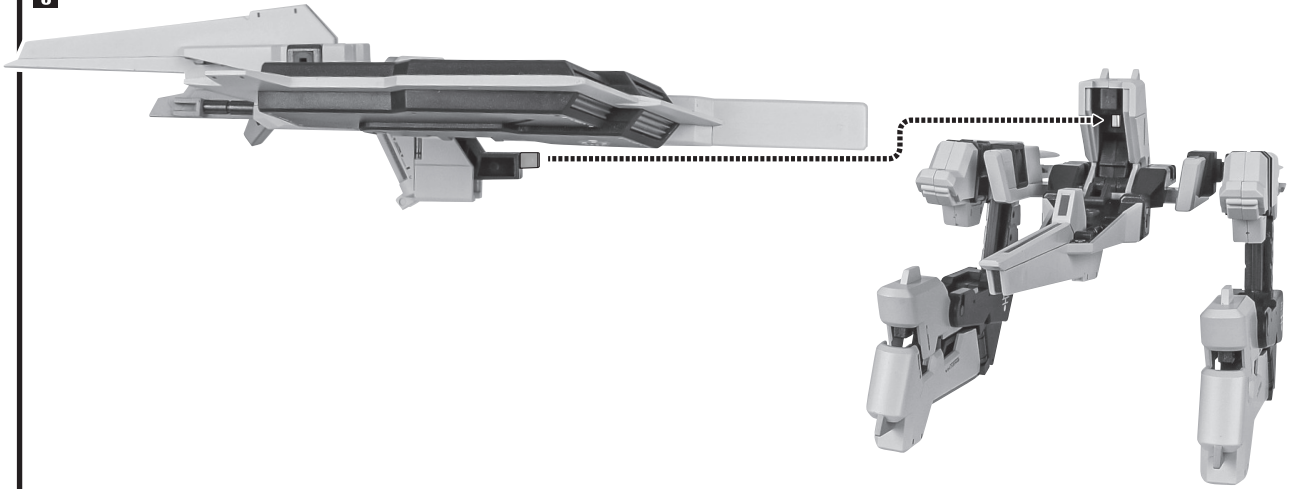
反対側も同様
SAME ON
OTHER SIDE



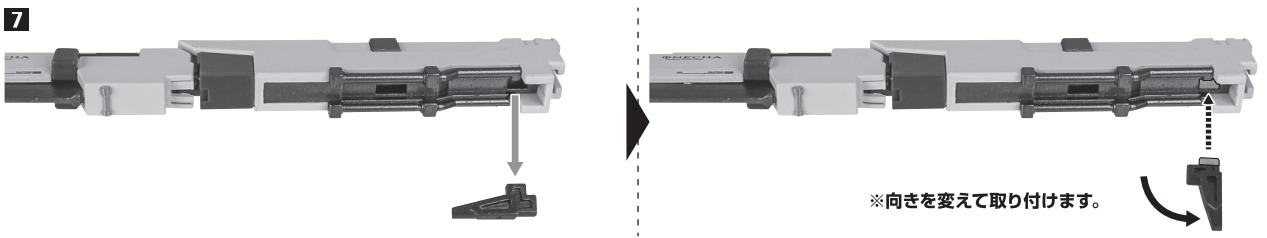
※押し込みます。

フルドの2機合体 (続き)

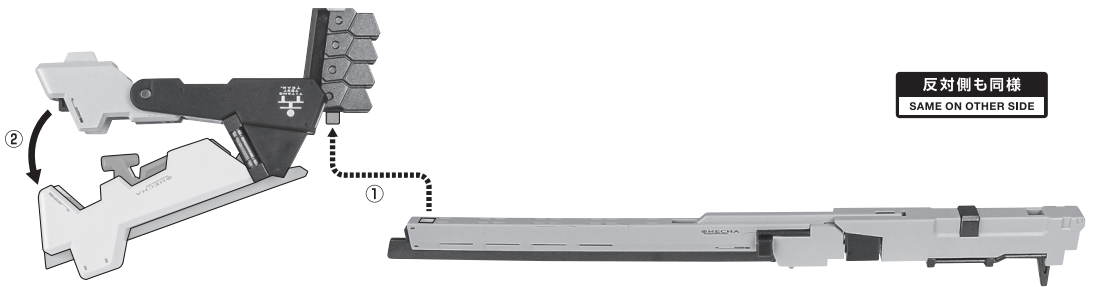
b



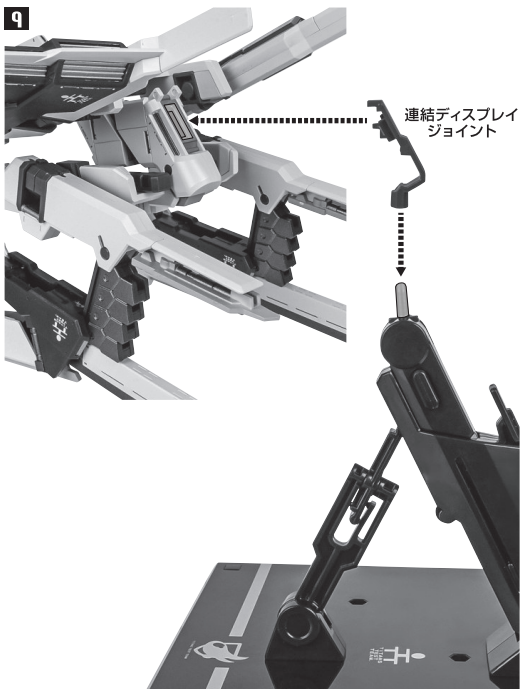
7



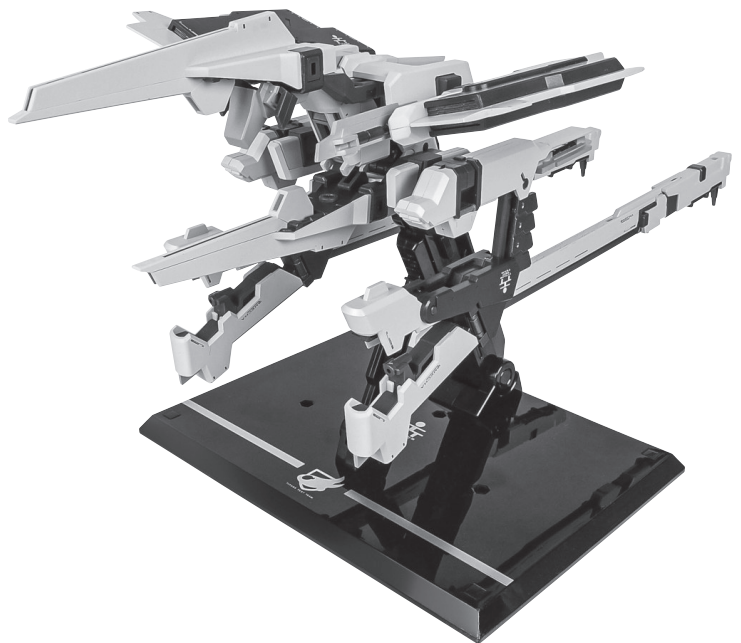
8



9



※画像のようになります。

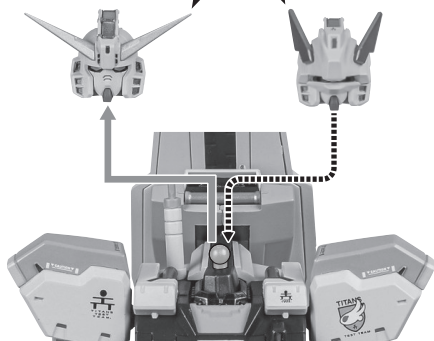


ヘイズル改の武装<スナイパー装備>

1

破損に注意!
WARNING: DELICATE

センサー・
ユニット頭部

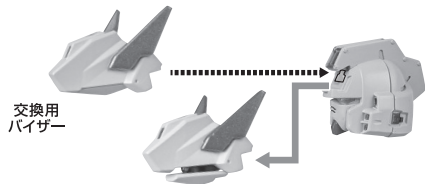


ガンダムTR-1[ヘイズル改]
本体

別売り

SOLD SEPARATELY

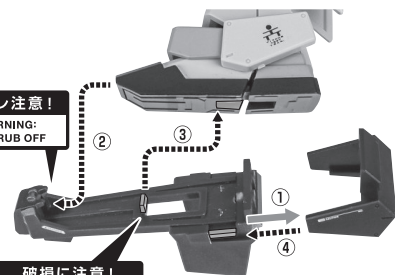
※バイザーが交換できます。



交換用
バイザー

2

コスレ注意!
WARNING:
MAY RUB OFF

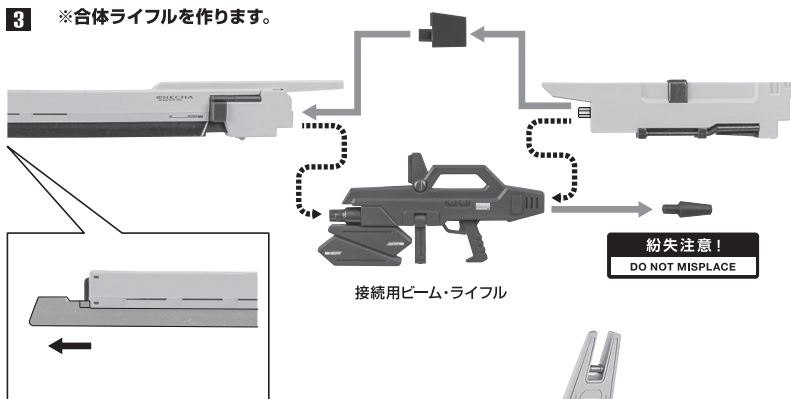


破損に注意!
WARNING: DELICATE

脚部補助スラスタ

3

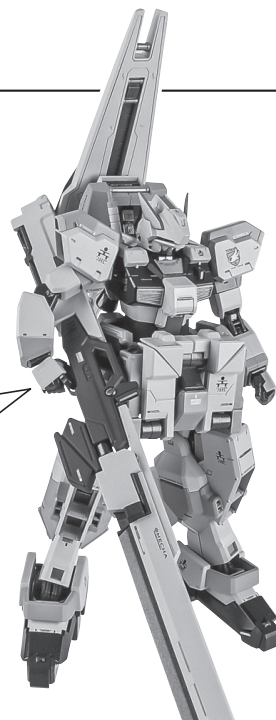
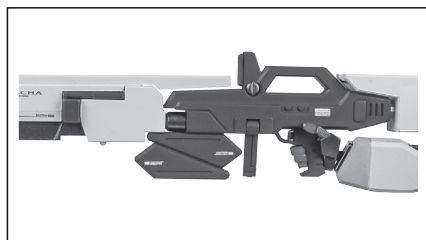
※合体ライフルを作ります。



紛失注意!
DO NOT MISPLACE

接続用ビーム・ライフル

※画像のようになります。



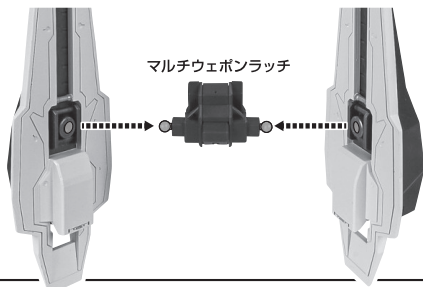
ヘイズル改の武装<アドバンスドユニット装備>

1

シールド・ブースター
(ヘイズル改付属)

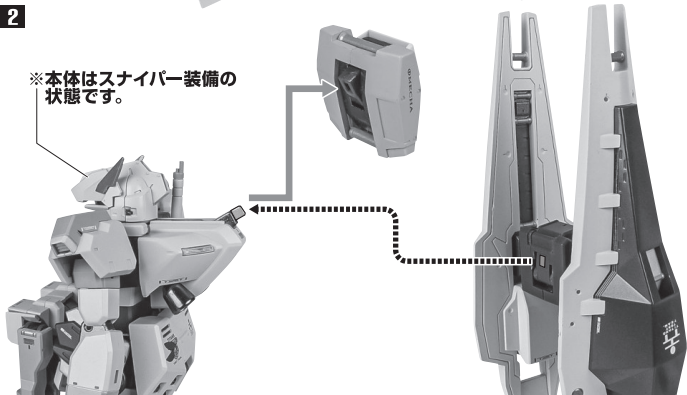
別売り
SOLD SEPARATELY

マルチウェポンラッチ

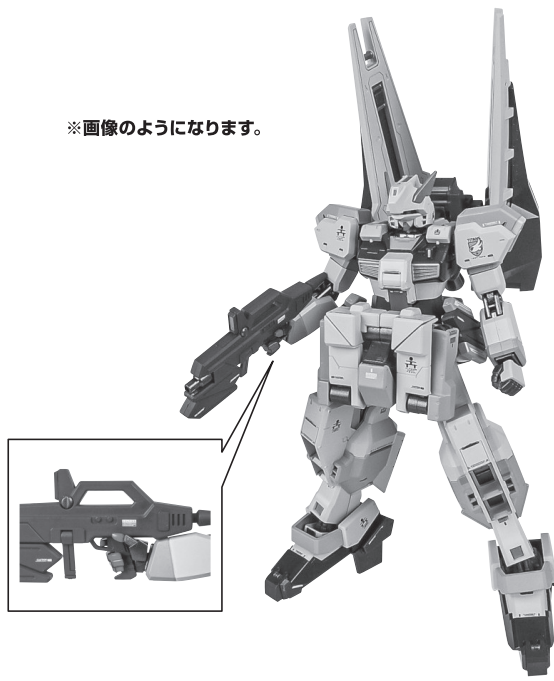


2

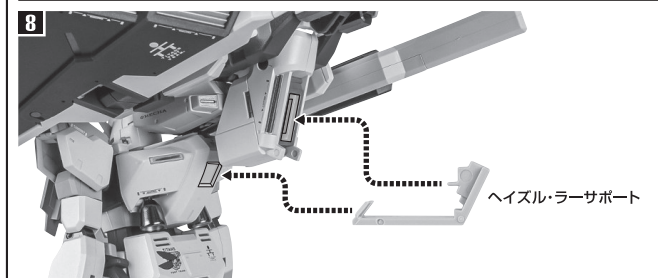
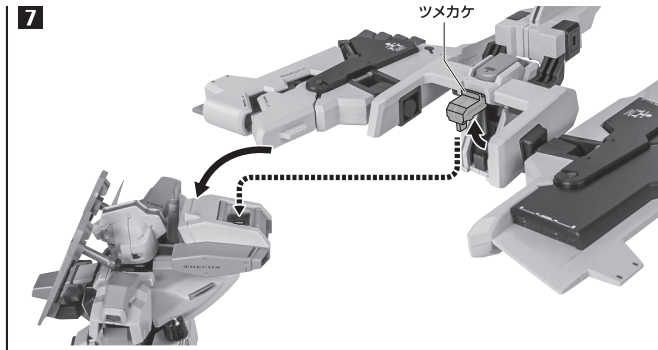
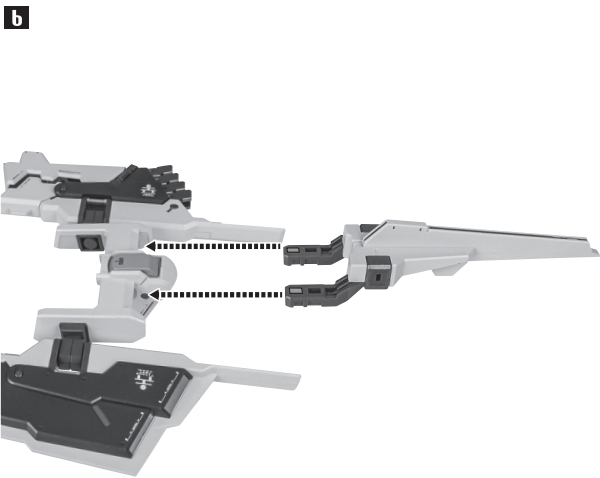
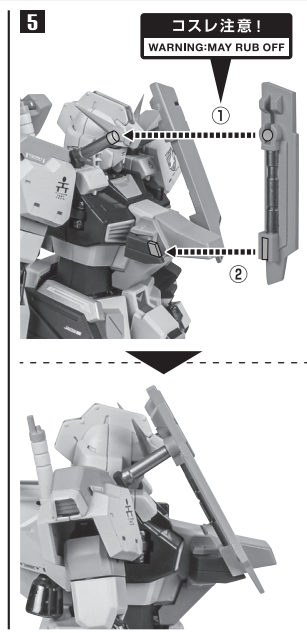
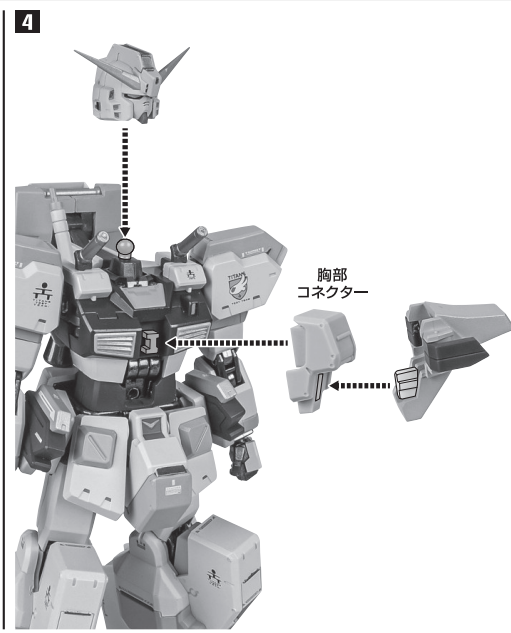
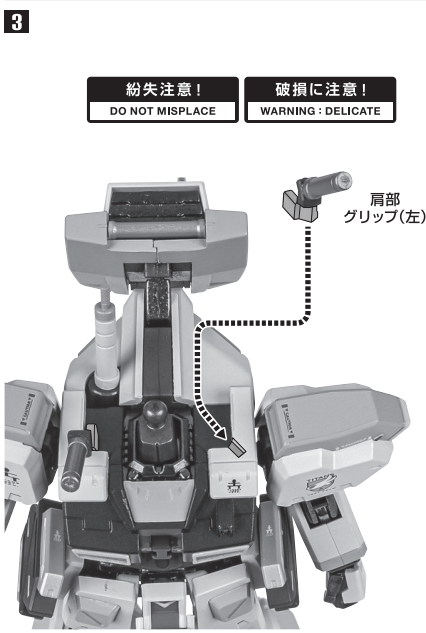
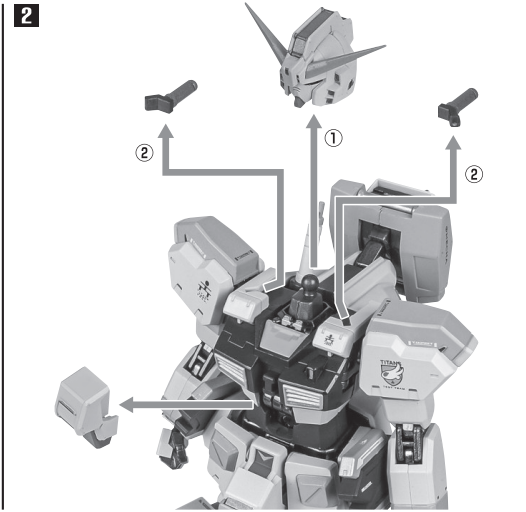
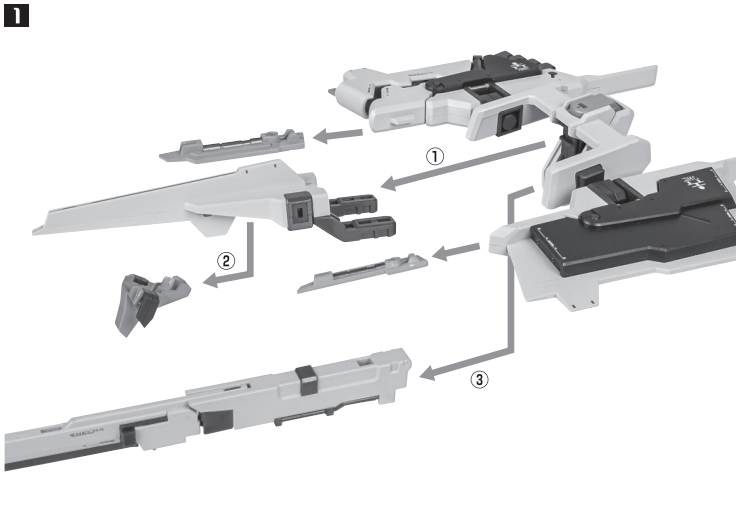
※本体はスナイパー装備の
状態です。



※画像のようになります。



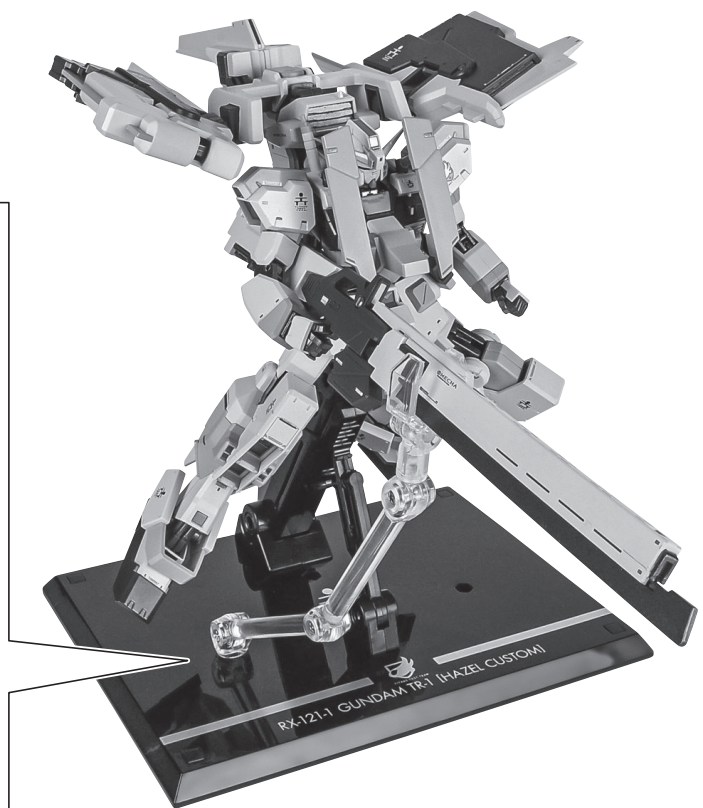
ガンダムTR-1[ヘイズル・ラー]の再現 (フルド×1機装備)



転倒注意!
WARNING: TUMBLE

※バランスをとって
ディスプレイしてください。

※画像のようになります。



※別売りの「ガンダムTR-1 [ヘイズル改] (実戦配備カラー) & オプションパーツセット」付属の台座に取り付けます。

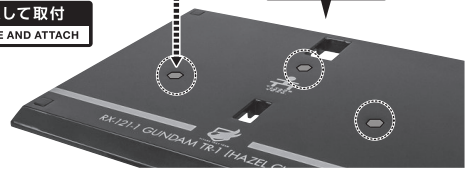


※ロング・ブレード・ライフルを
支えてください。
(他モードも同様)

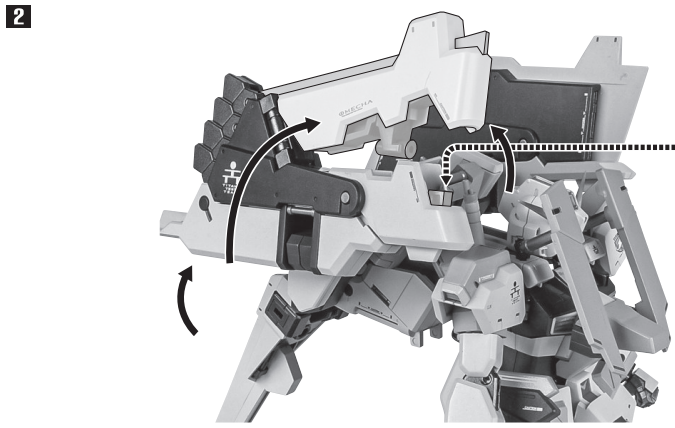
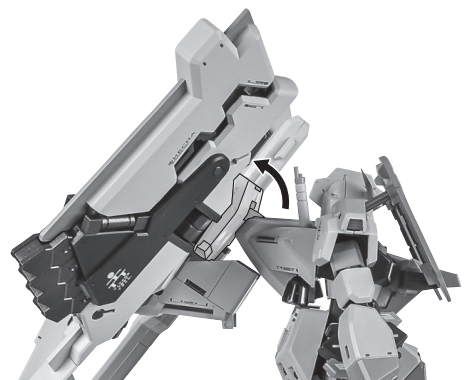
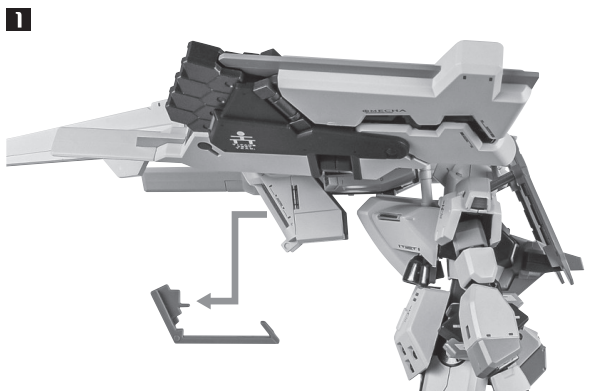
台座
(ガンダムTR-1 [ヘイズル改]
(実戦配備カラー) &
オプションパーツセット付属)

別売り
SOLD SEPARATELY

選択して取付
CHOOSE AND ATTACH

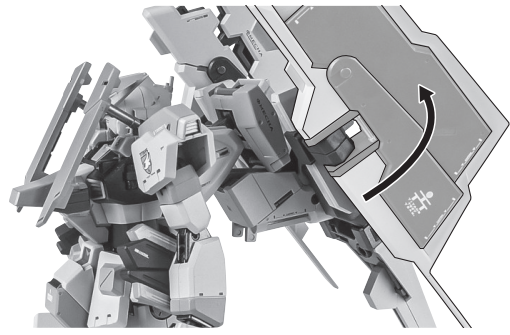
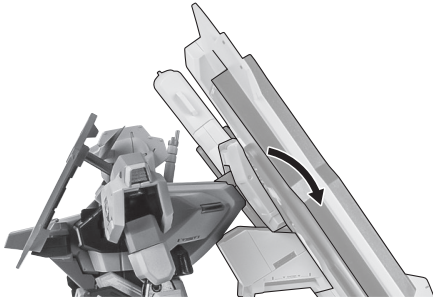


【ライフルのクロー装備】

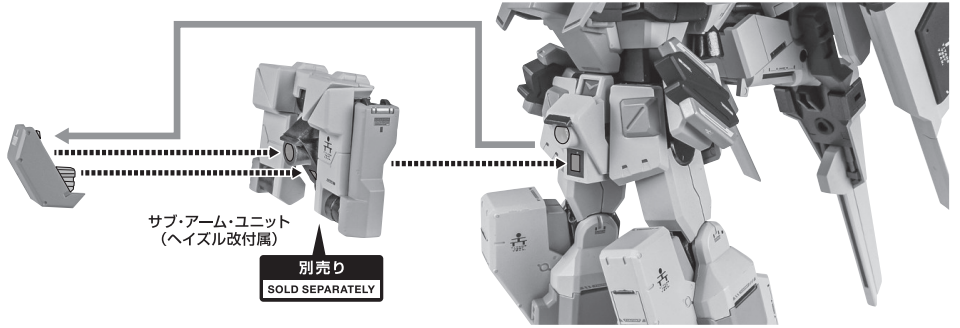


コスレ注意!
WARNING:
MAY RUB OFF

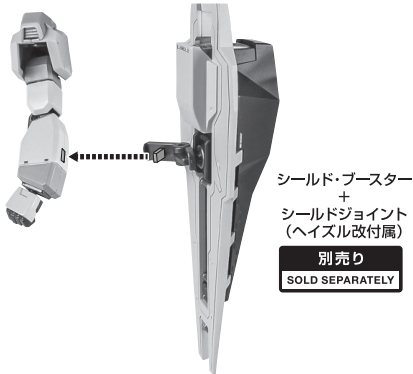
1 ※ヘイズル・ラーサポートを外しておきます。



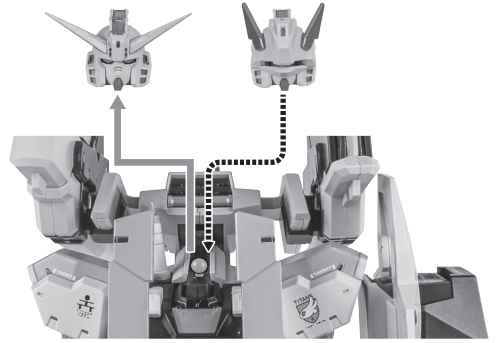
2



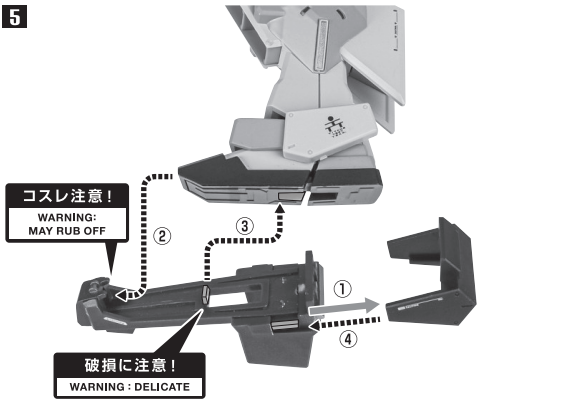
3



4



5



※画像のように
なります。

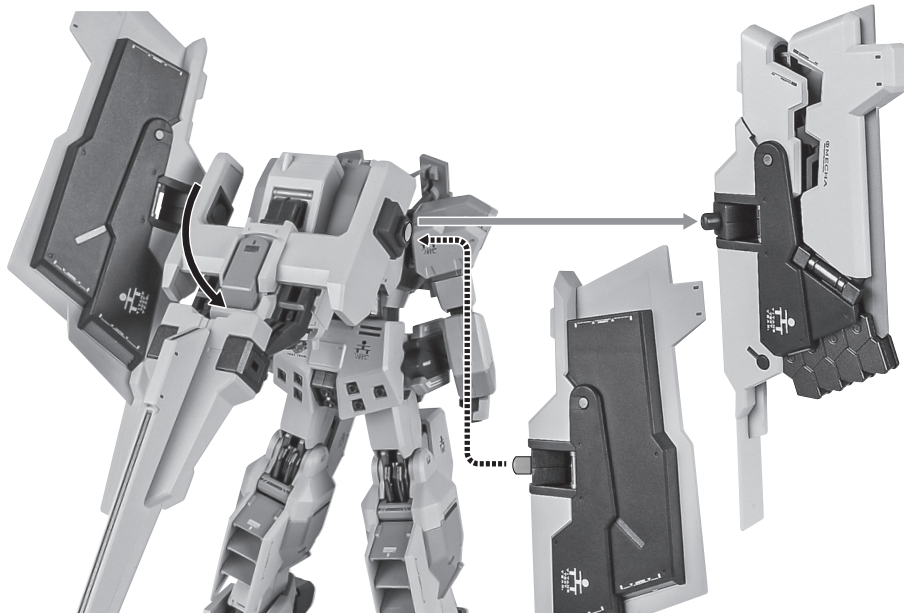
転倒注意!
WARNING: TUMBLE



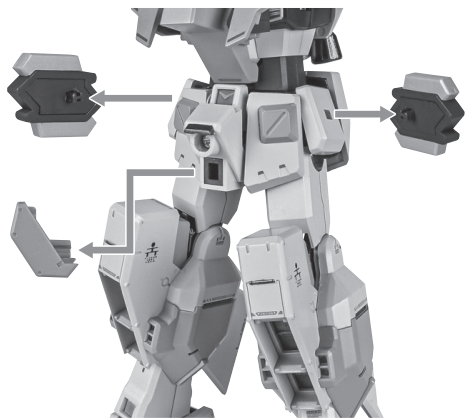
b ※合体ライフルを持たせます。



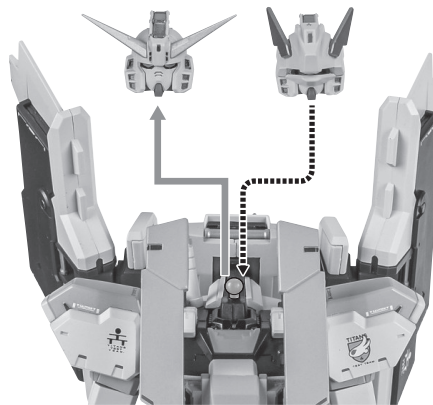
1 ※ヘイズル・ラーサポートを外しておきます。



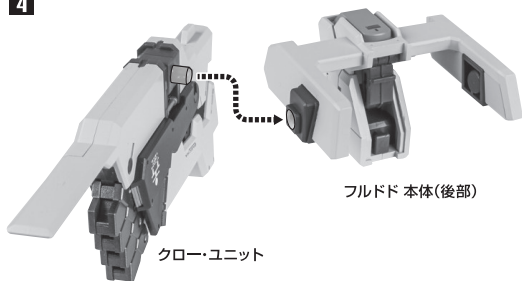
2



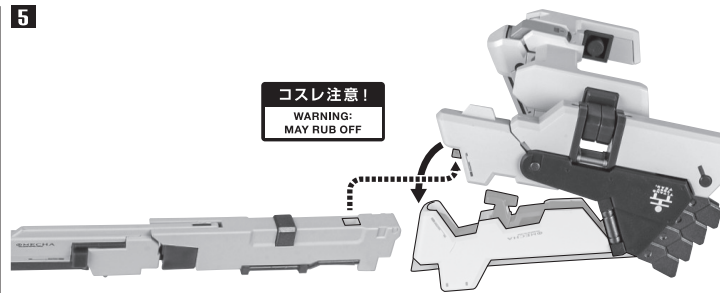
3



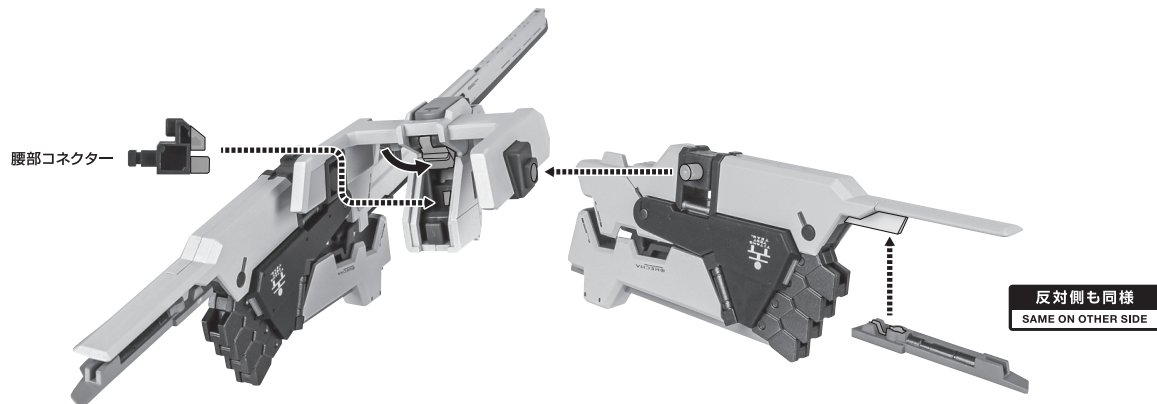
4



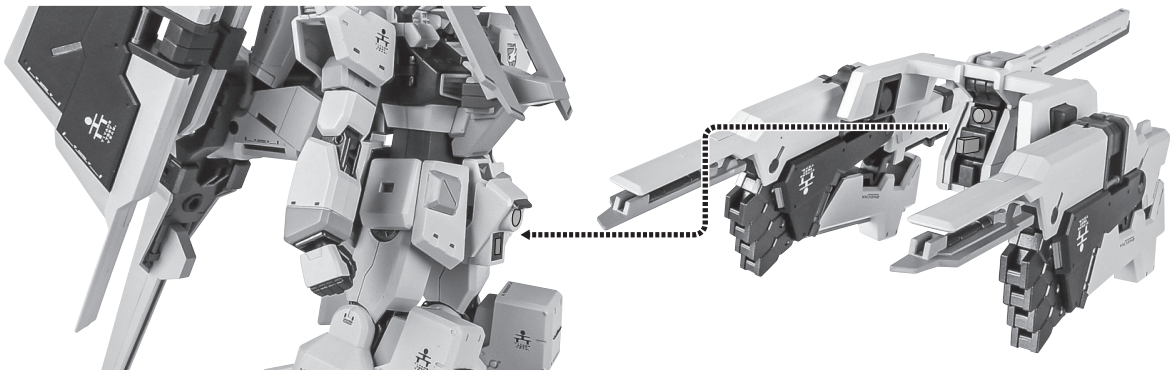
5



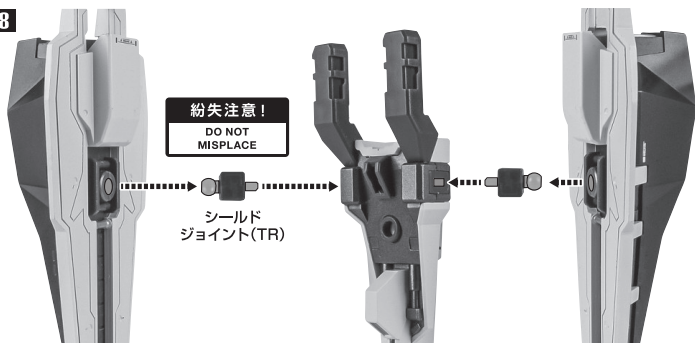
b



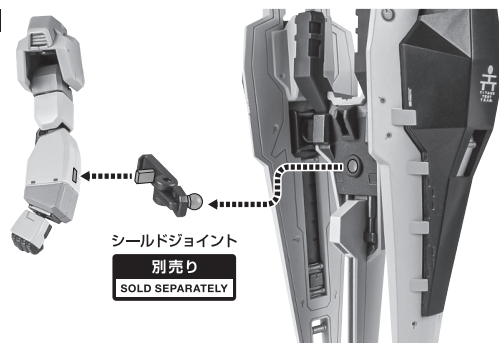
7



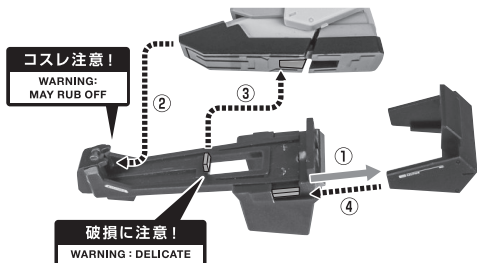
8



9



10

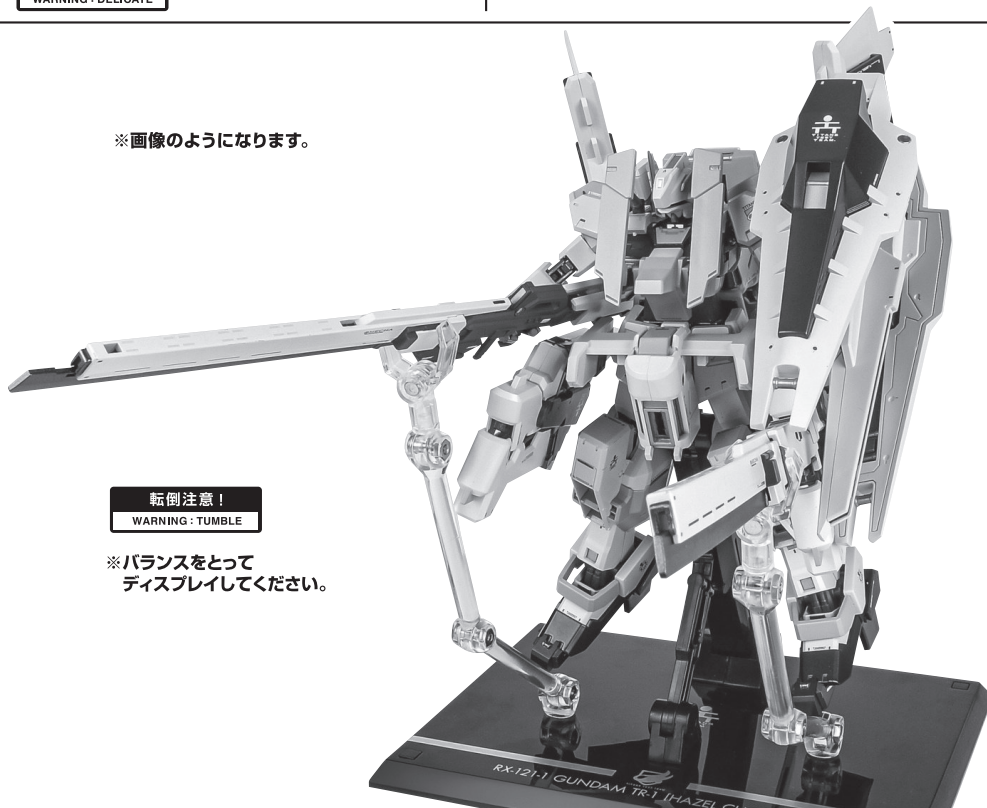


11

※右手に合体ライフルを持たせます。



※画像ようになります。



転倒注意!
WARNING: TUMBLE

※バランスをとって
ディスプレイしてください。