

**△ 注意** お買い上げのお客様へ 必ずお読みください。

- 本商品の対象年齢は15才以上です。対象年齢未満のお子様には絶対に与えないでください。
- 小さな部品がありますので、小さなお子様が悪く飲み込まないように注意してください。窒息などの危険があります。
- 尖った部分や鋭い部分がありますので、取扱や保管場所に注意してください。思わぬケガをするおそれがあります。
- 可動部の隙間には指などを入れないでください。はさまれてケガをするおそれがあります。

《使用上の注意》

- 本商品は精密に作られています。無理な力を加えたり、落としたりすると破損するおそれがあります。
- 関節部分を曲げたり回転させたりする時に、無理に動かすと彩色がはがれるおそれがありますので注意してください。
- 本商品を樹脂製のソファやシート、タイルなどの上に置かないでください。長時間接触していると色が移る場合があります。

矢印一覧  
Arrow List

← 取り付けます。  
Attachable

← 取り外します。  
Removable

← 可動します。  
Movable

■ 取扱説明書の画像と商品とは、多少異なりますのでご了承ください。

ディスプレイサポートには別売りの魂STAGEを!⇒

[https://tamashiiweb.com/special/t\\_stage/](https://tamashiiweb.com/special/t_stage/)



※ 本書の画像には試作品を使用しています。実際の商品とは、多少異なりますのでご了承ください。

## セット内容

■ 取扱説明書(本書)



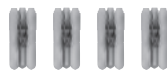
オーグロイド  
ジョイント



ミサイルガン



オーガス  
本体



ミサイル  
×4



翼下パーツ  
×2



ガウオーク  
ジョイント



タンクサポート



フライヤーサポート



支柱



フライヤー  
ジョイントA



フライヤー  
ジョイントB



台座A



台座B  
×2

■ 本体手首



A

B

■ 交換用手首(本体手首とつけかえることができます。)

(変形用手首)



C

D



E

F



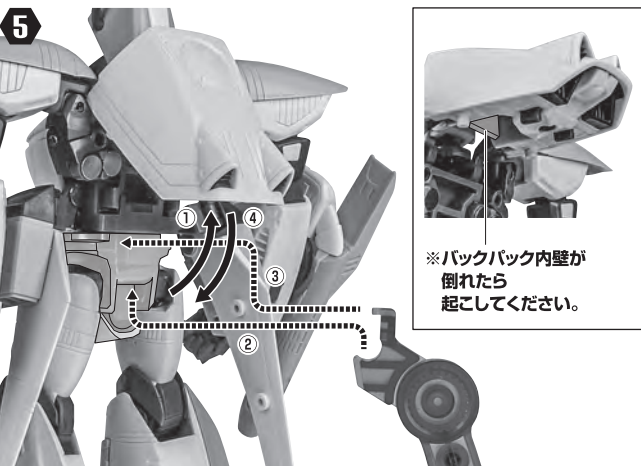
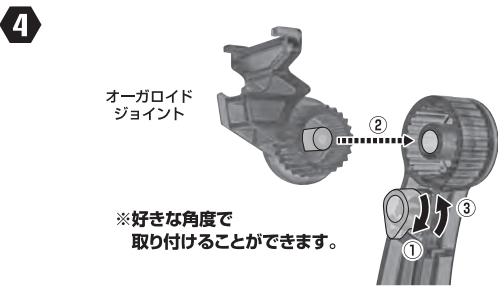
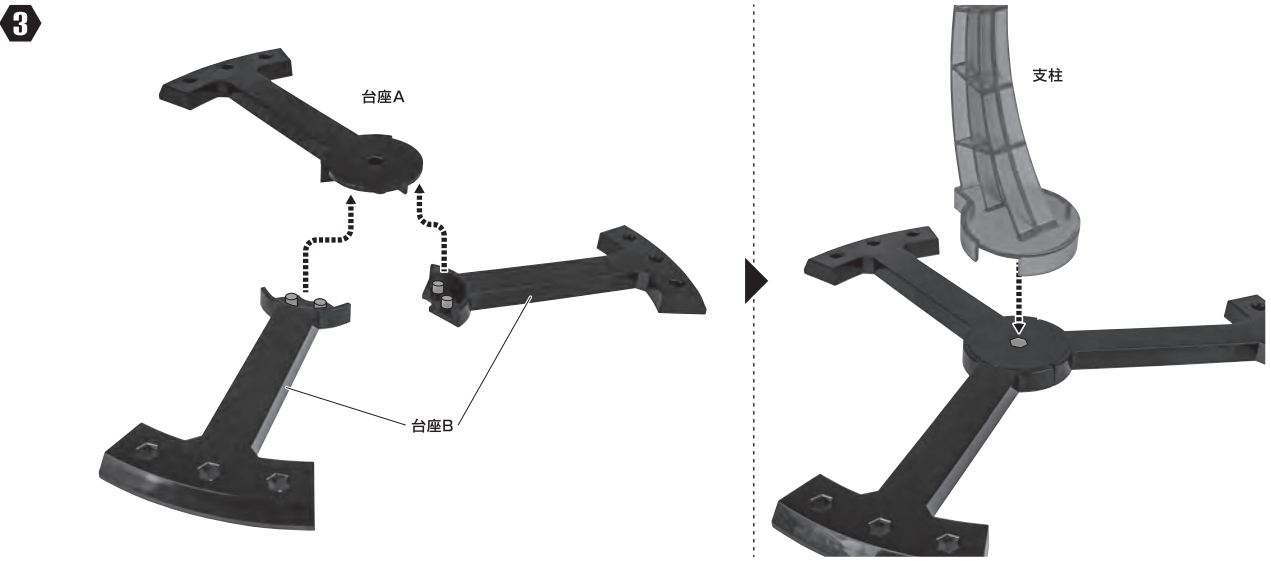
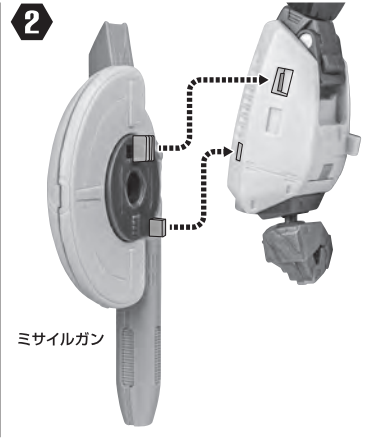
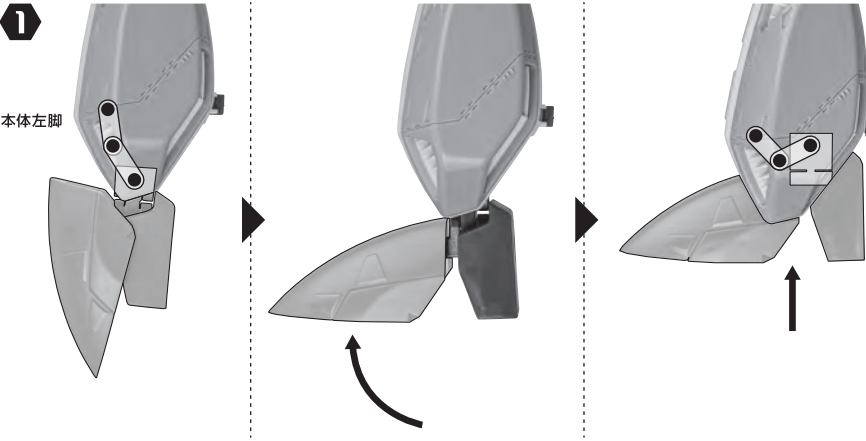
G

H

**注意**  
CAUTION

※変形時にダイキャストの部分が他の部分に当たったり擦れたりすると、ボディの塗装がはがれるおそれがありますので注意してください。  
※ Be careful because the paint could come off of the body if the die-cast parts touch or rub against another parts when you transform the product.

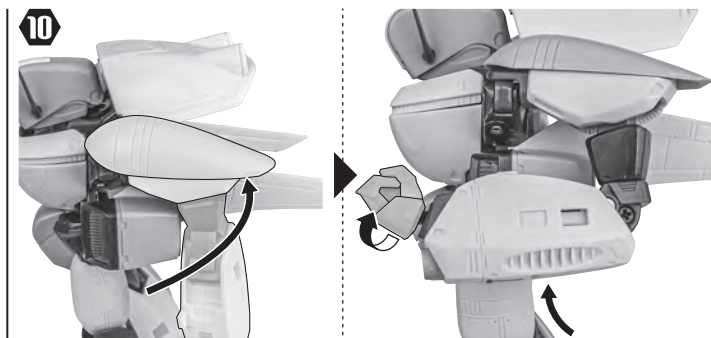
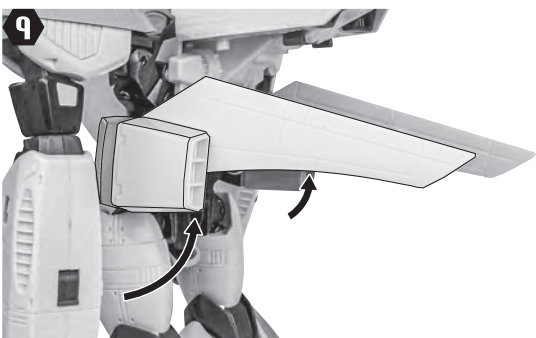
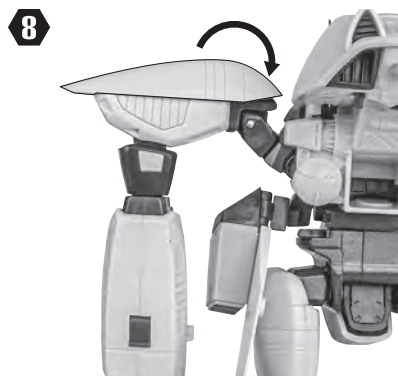
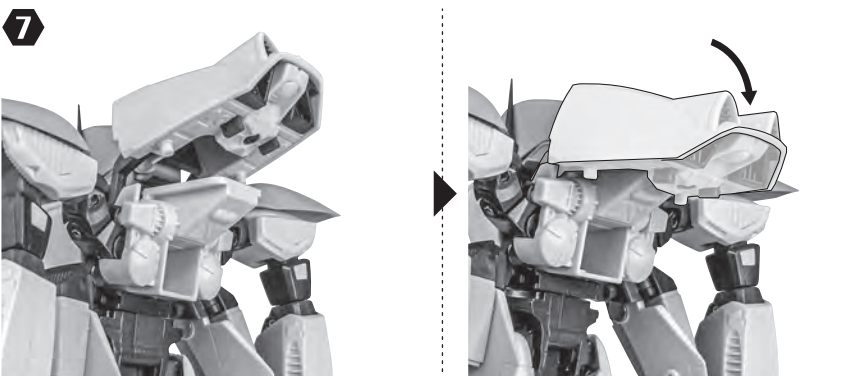
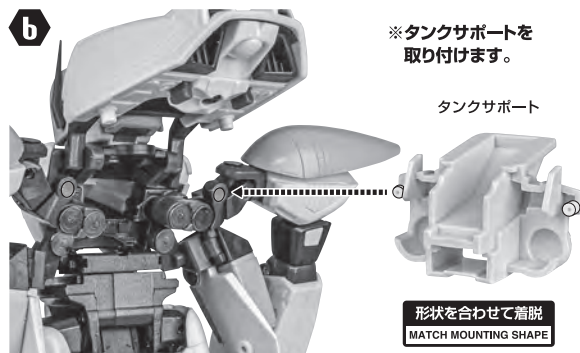
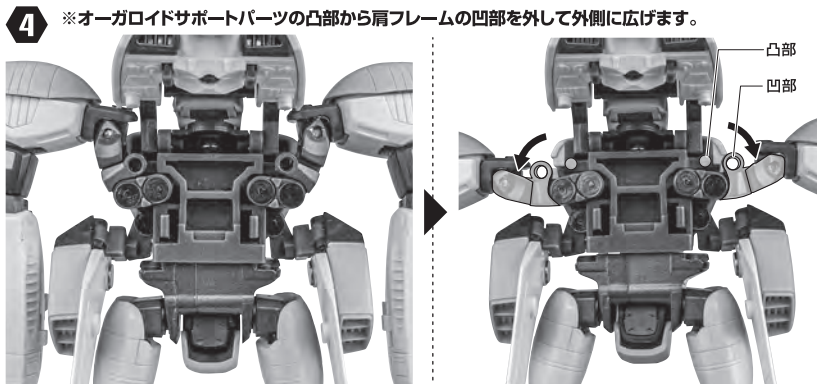
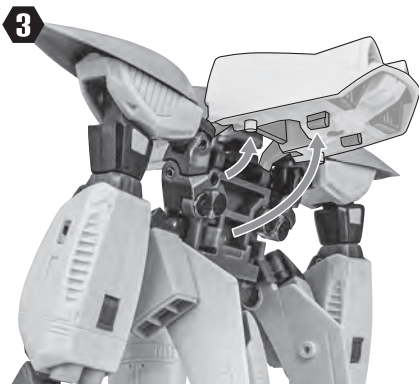
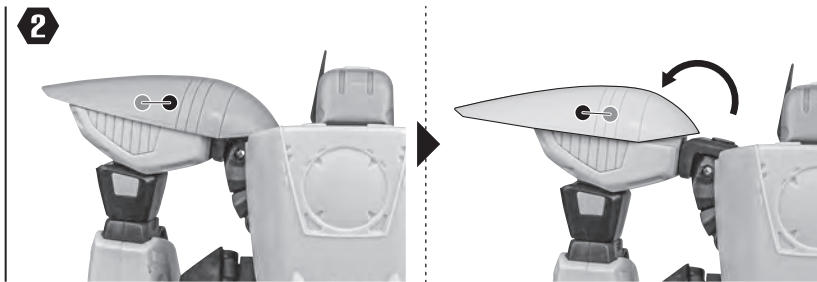
オーガロイド形態の組み立て方 ※セット内容の状態から始めます。

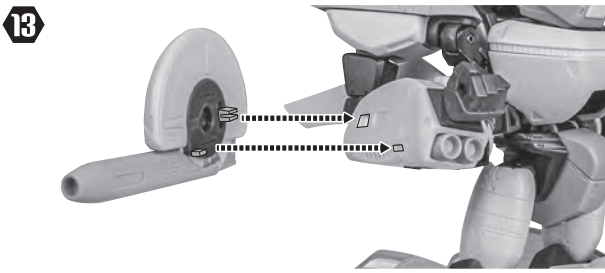
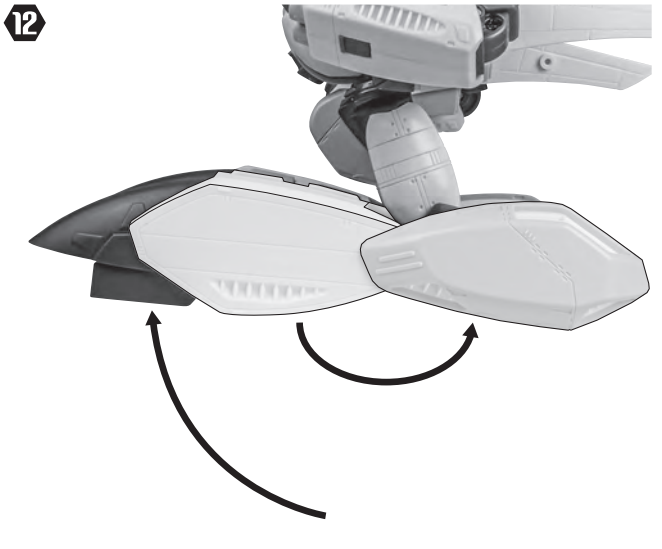
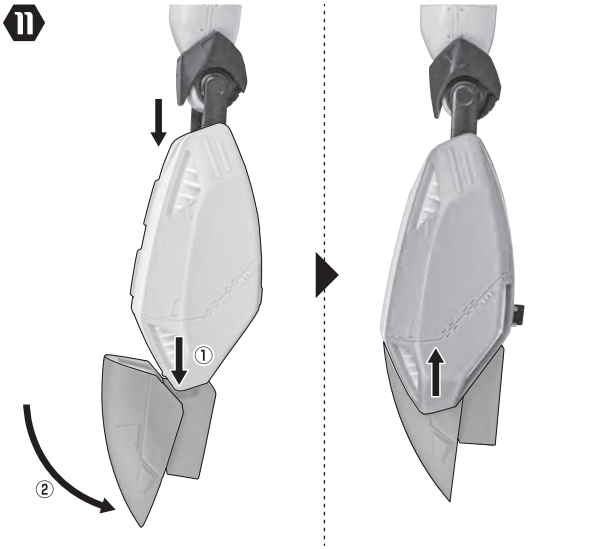


落下注意!  
WARNING:  
FALL

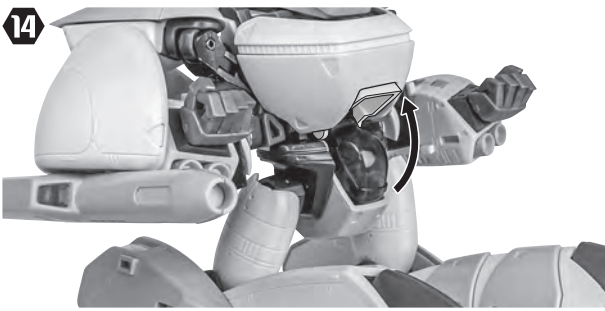
完成!!

オーガロイド→タンク形態への変形 ※オーガロイド形態完成の状態から始めます。

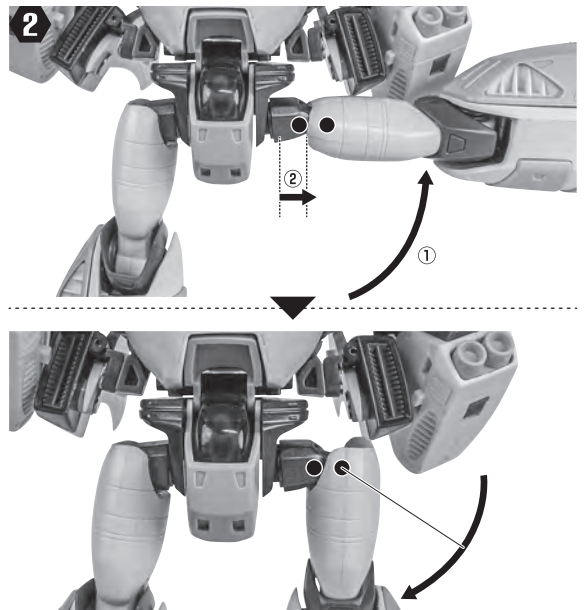
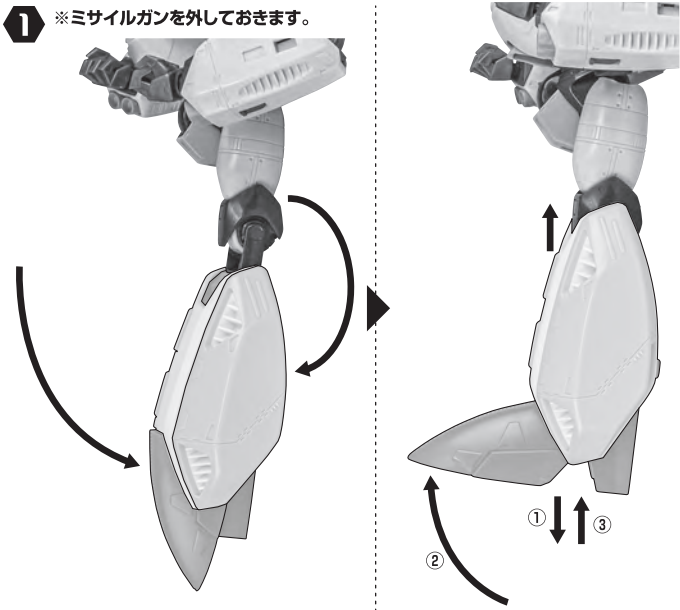




※画像のようになります。



**タンク・ガウォーク形態への変形** ※タンク形態完成の状態から始めます。



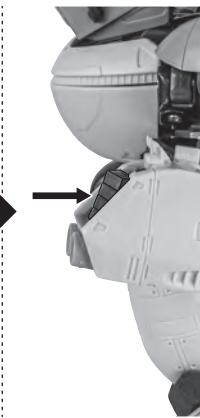
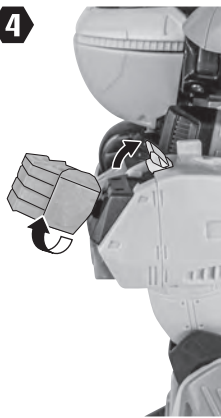
3



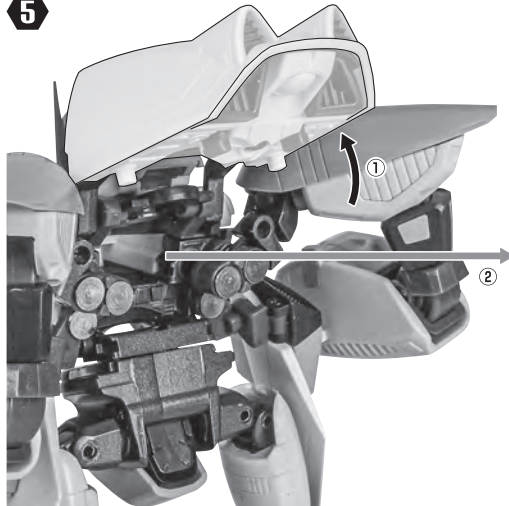
手首C



4

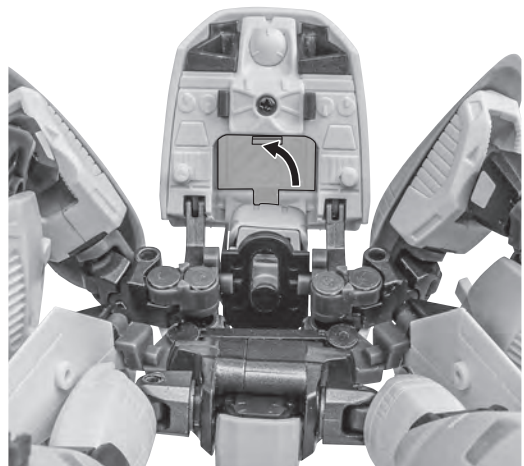


5



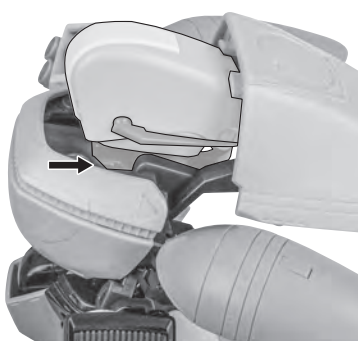
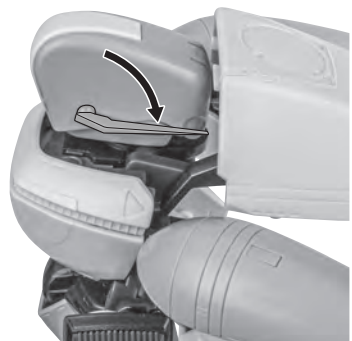
b

※バックパック内壁を畳みます。

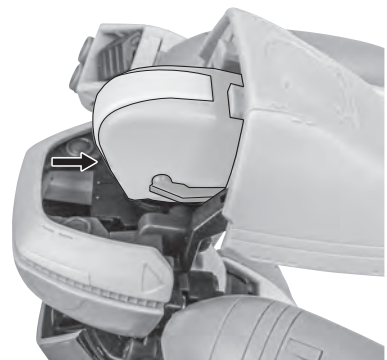


7

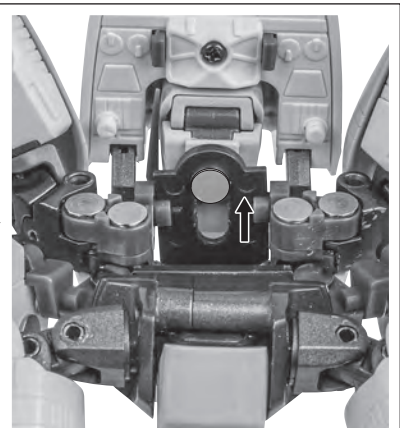
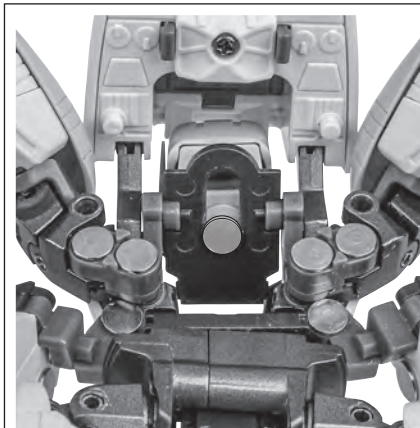
※頭部台座を動かします。



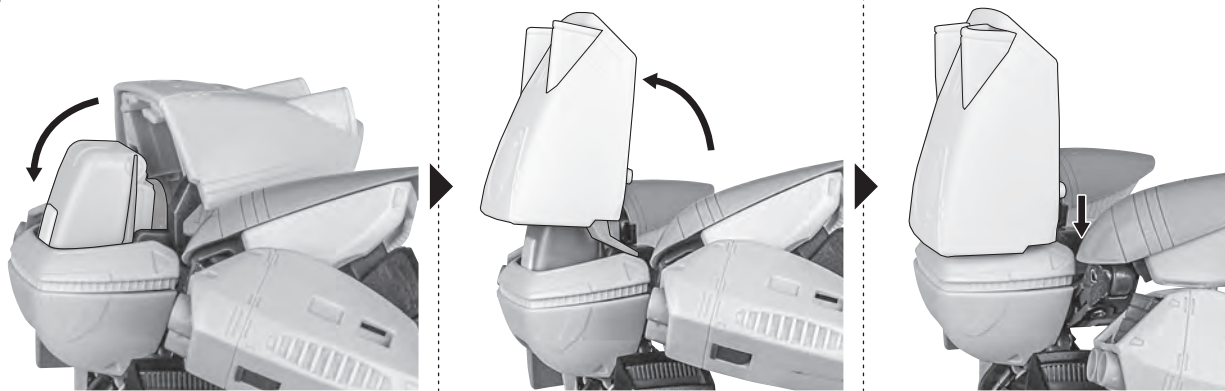
※首の軸を動かします。



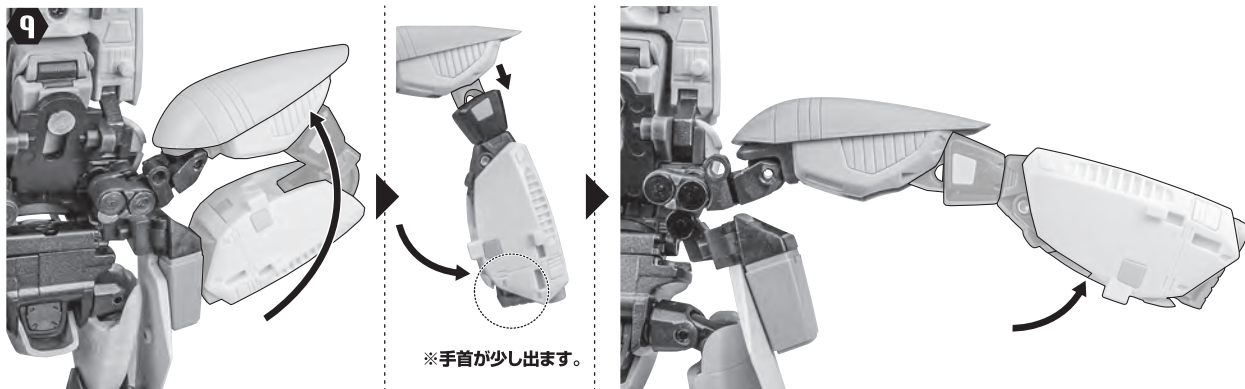
[下から見た図]



8



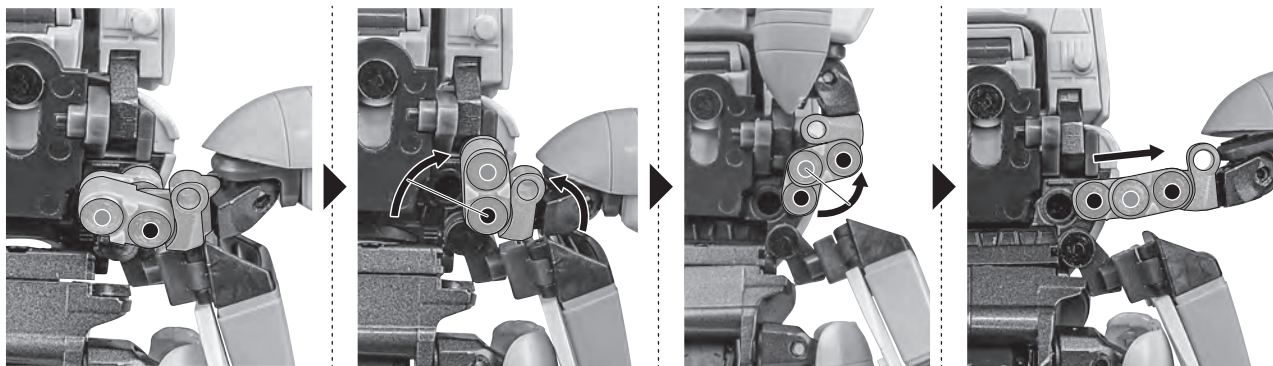
9



10

※腕フレームを一度折りたたみます。

※その後、画像の手順で伸ばします。

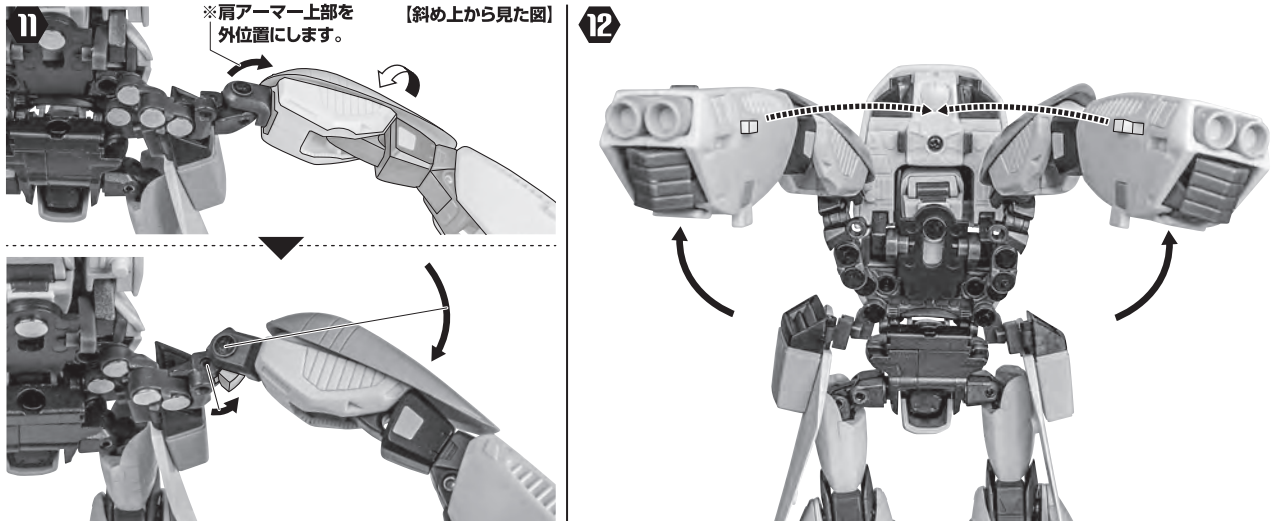


11

※肩アーマー上部を外位置にします。

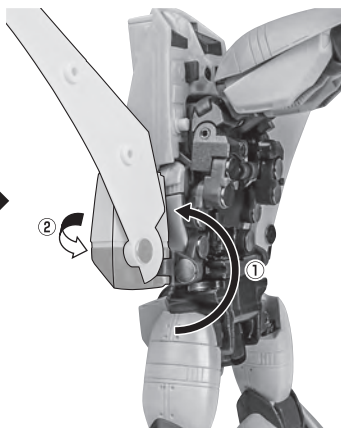
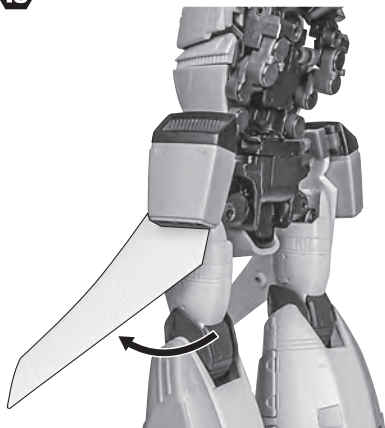
【斜め上から見た図】

12

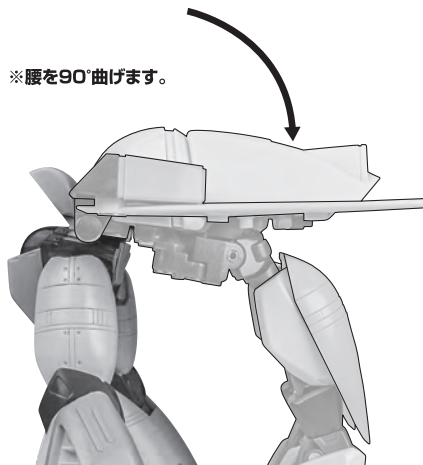


13

※ウイングを水平にします。

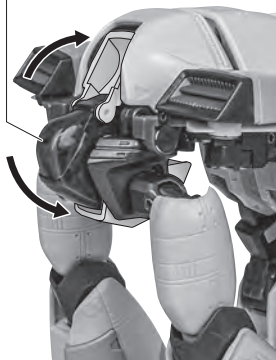


※腰を90°曲げます。

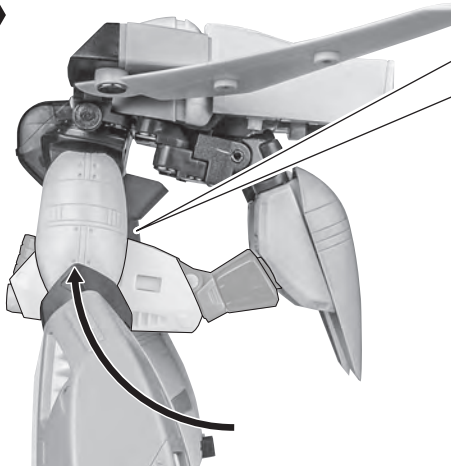


14

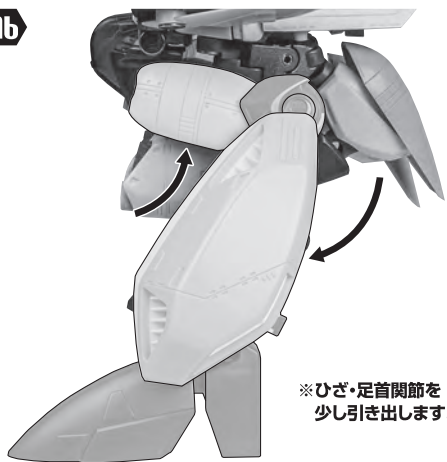
※上部/下部キャノピーカバーを開きます。  
(運動して、コクピットが少し上にスライドします。)



15

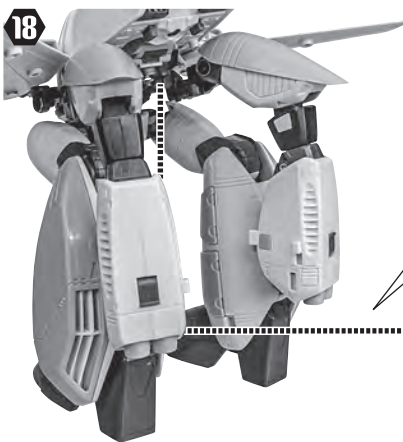


16



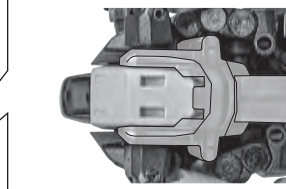
※ひざ・足首関節を少し引き出します。

18

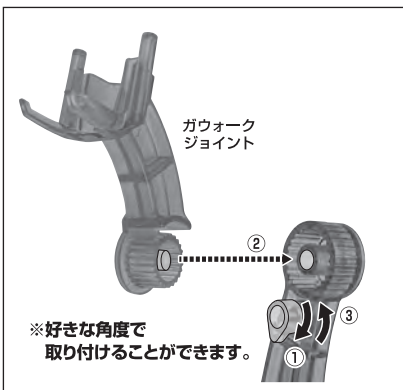
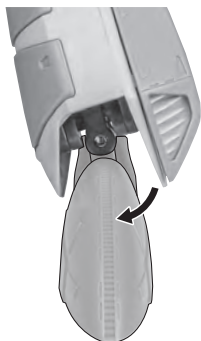


※腕部を開いて取り付けます。  
支柱取付後は腕部を戻してください。

※画像の位置に取り付けます。

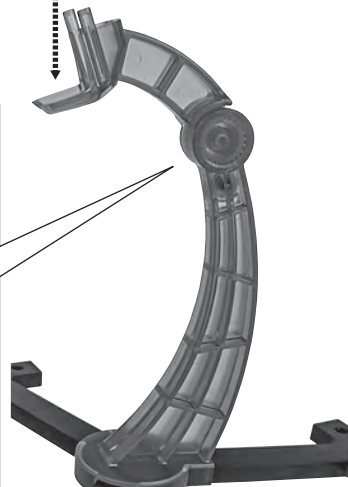


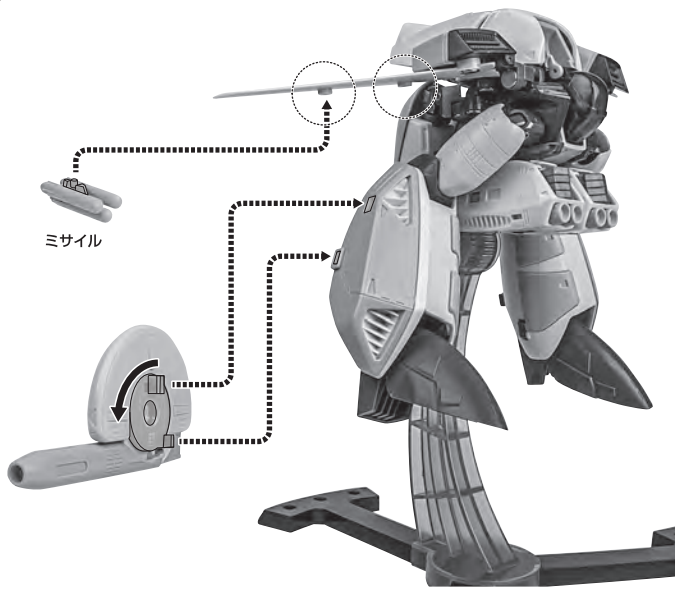
17



ガウオーク  
ジョイント

※好きな角度で  
取り付けることができます。





ミサイル

※画像のようになります。



落下注意!

WARNING:  
FALL

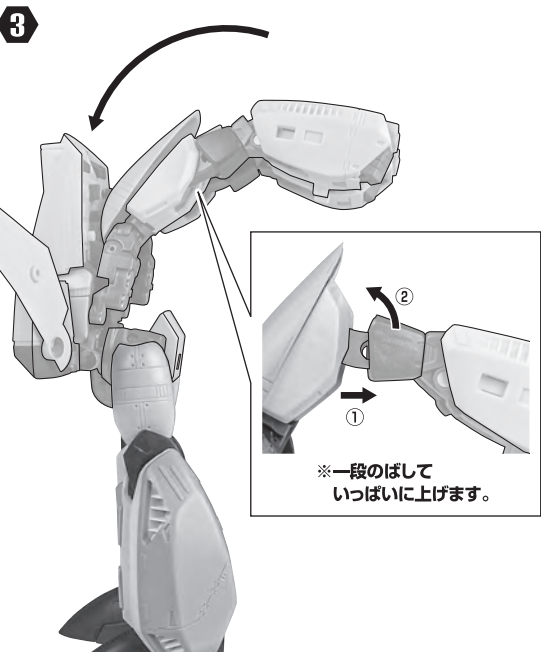
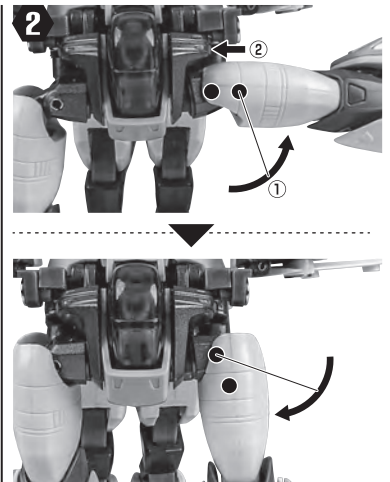
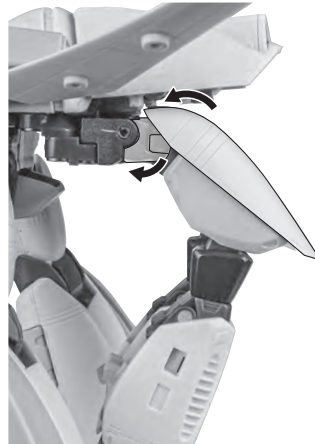
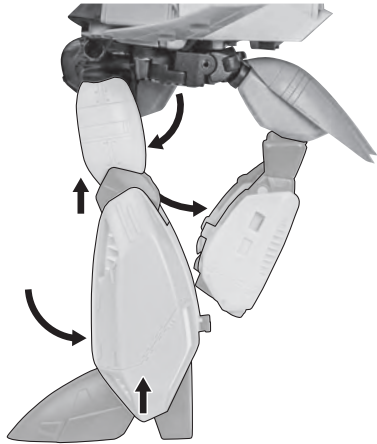
転倒注意!

WARNING:  
TUMBLE

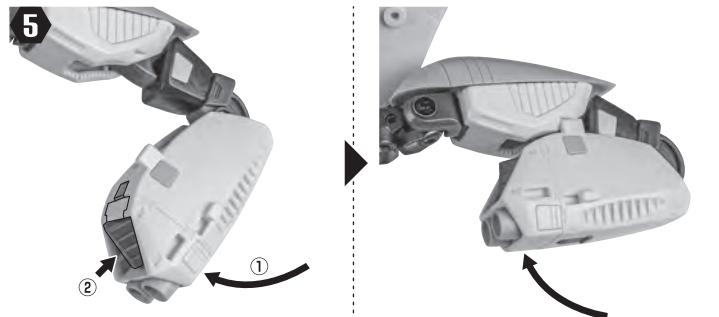
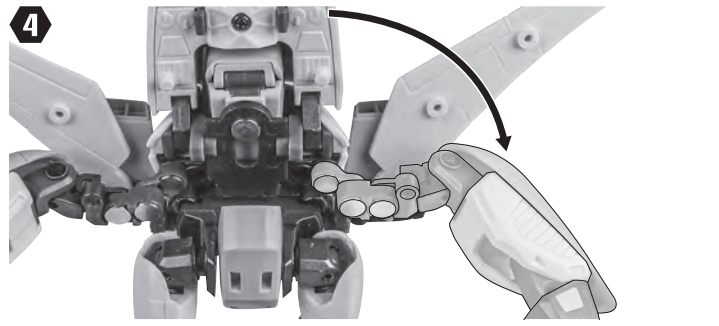
**完成!!**

**ガウオーク→フライヤー形態への変形** ※ガウオーク形態完成の状態から始めます。

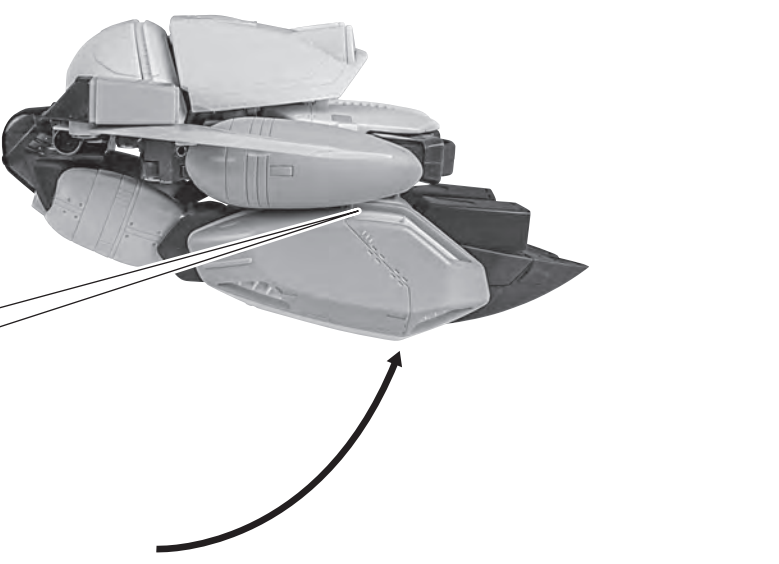
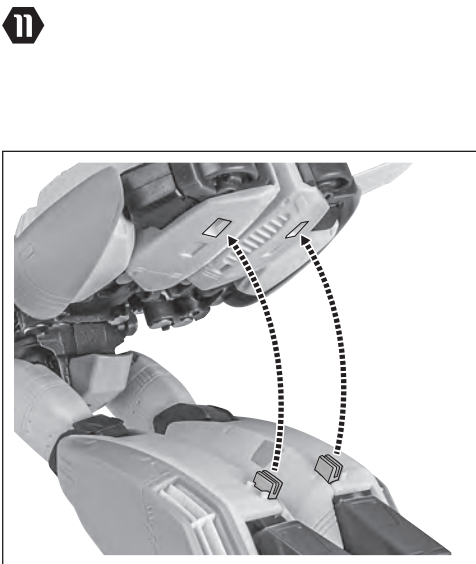
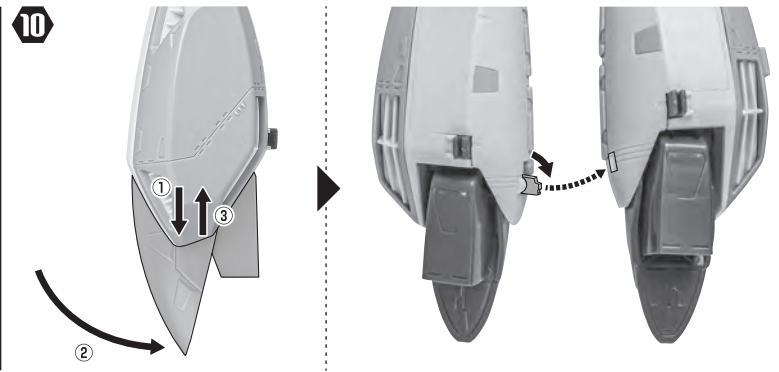
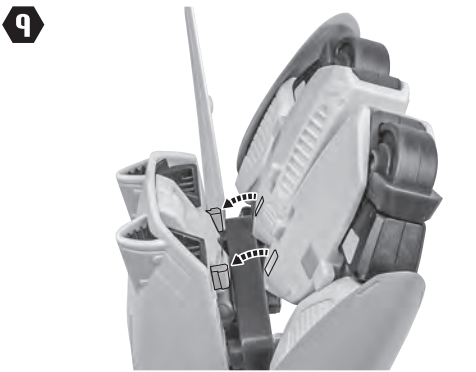
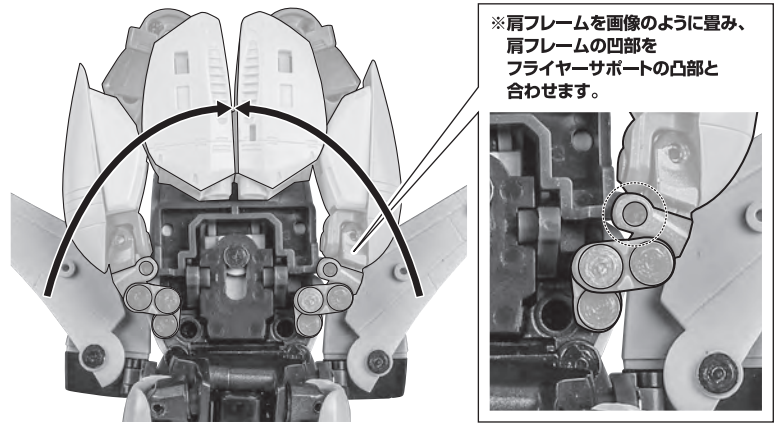
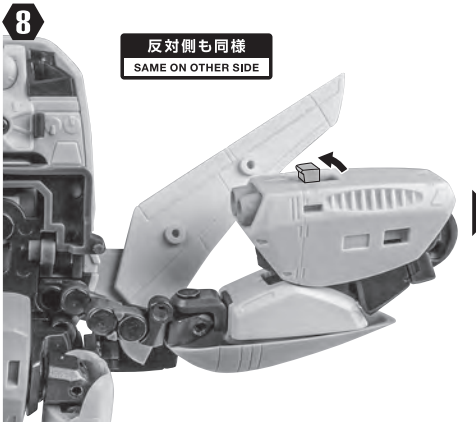
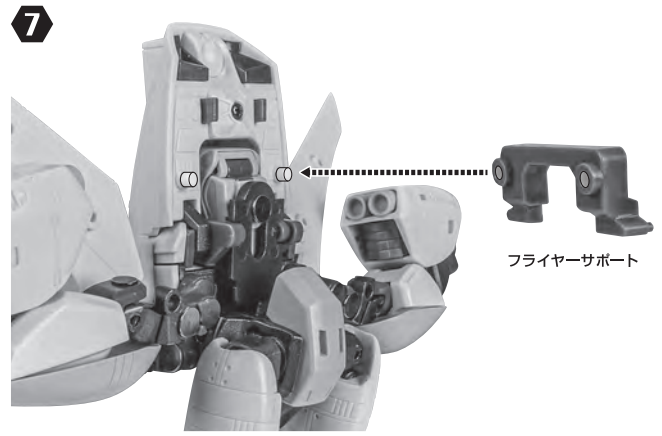
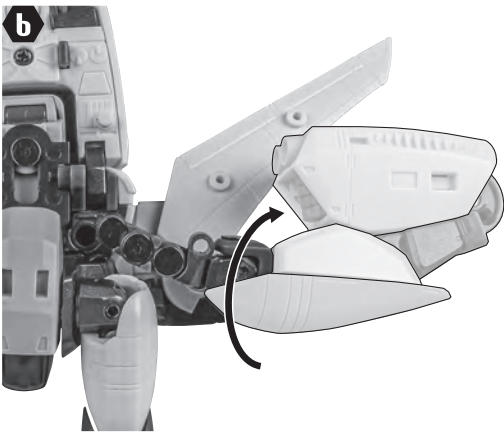
**1** ※ミサイルガン/ミサイルを外し、台座から下ろしておきます。



※一段のぼして  
いっぱい上げます。

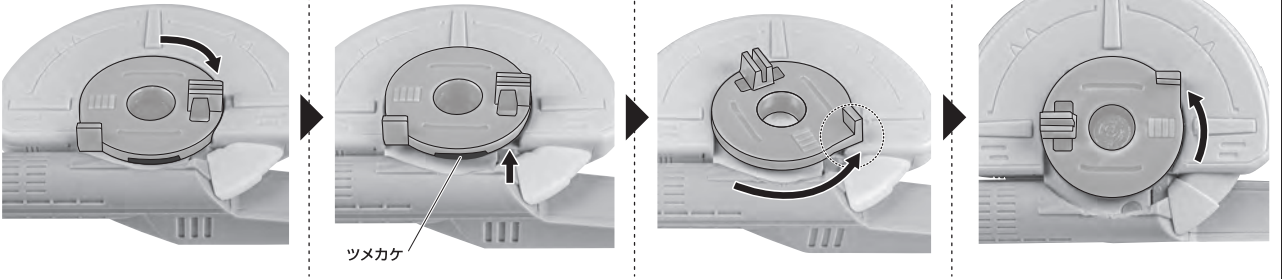






12

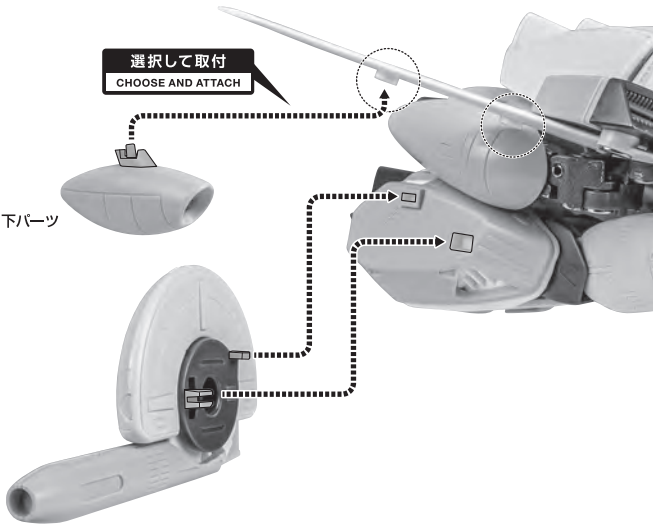
※ジョイント基部を引き上げて乗り越えます。



13

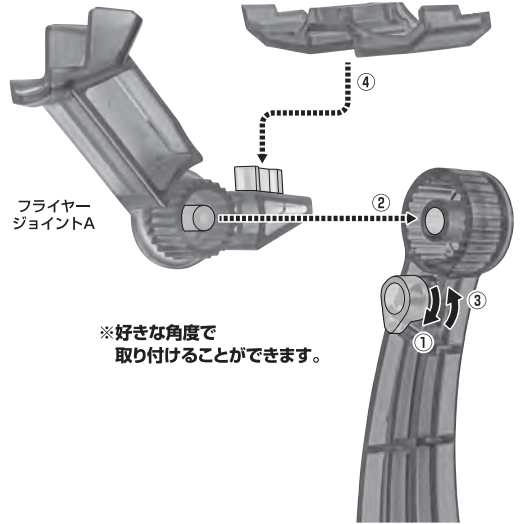
選択して取付  
CHOOSE AND ATTACH

翼下パーツ



14

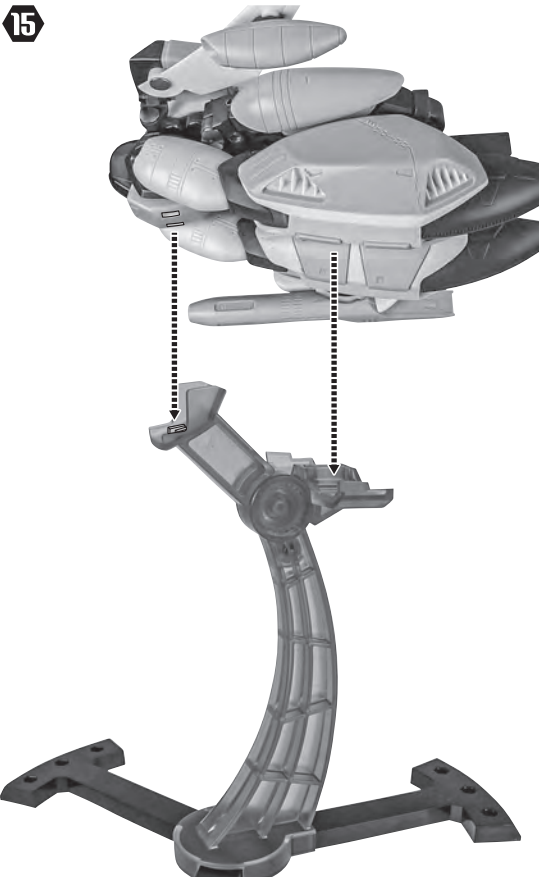
フライヤー  
ジョイントB



※好きな角度で  
取り付けることができます。

15

※画像のようになります。



落下注意！

WARNING: FALL

転倒注意！

WARNING: TUMBLE

